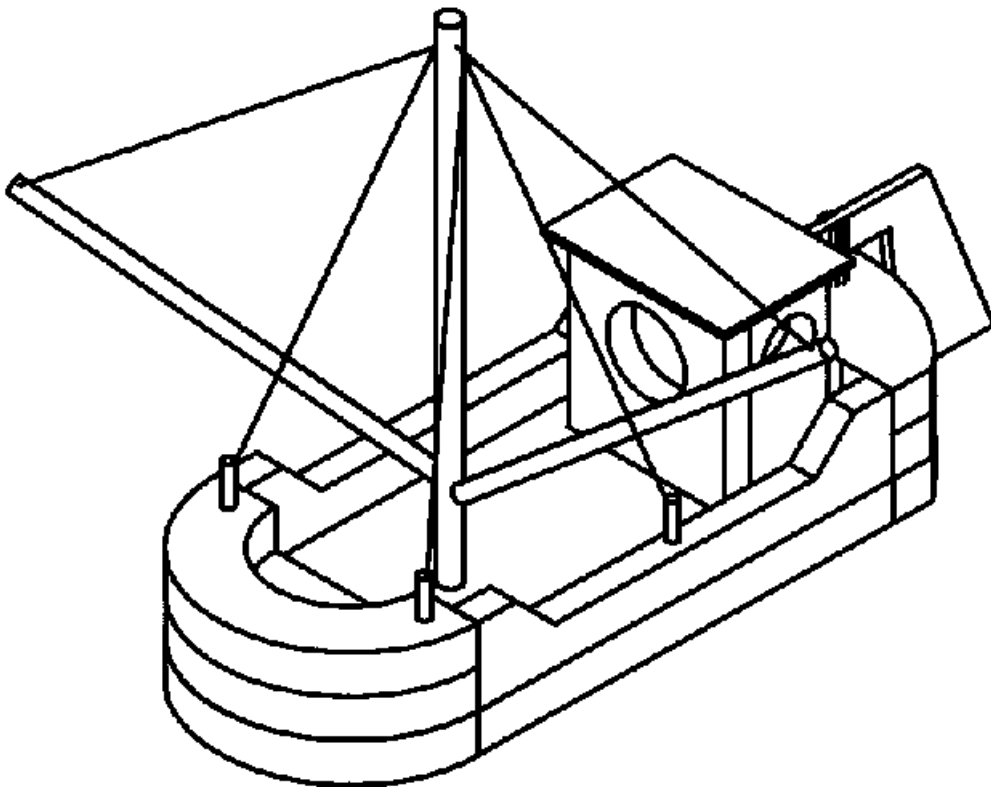


OPITEC

Hobbyfix

MONTÁŽNY NÁVOD

1 0 3 . 0 6 0 - Rybárska lo



UPOZORNENIE:

Vyhotovené OPITEC modely nie sú obyčajné hračky, ale sú náučné pomôcky, ktoré majú za úlohu pomôcť učiť sa pri každodennej práci.

Zoznam dielov

Popis/Materiál/Počet kusov/ Rozmer

- 1 - podstavec (1 ks smrekové drevo) 15 x 100 x 250 mm
- 2 - predná časť lode a kormo (1 ks smrekové drevo) 15 x 100 x 250 mm
- 3 - zábradlie / kormidlová kabína (2 ks smrekové drevo) 10 x 30 x 300 mm
- 4 - strecha (1 ks drevotrieska) 2 x 50 x 70 mm
- 5 - kormidlo (1 ks drevotrieska) 4 x 80 x 80 mm
- 6 - sádky (1 ks palica) \varnothing 8 x 250 mm
- 7 - podpera (2 ks palica) \varnothing 6 x 150 mm
 - kotva (2ks)
 - motúz (2m)
- 8 - kolíky (1 ks palica) \varnothing 4 x 200 mm

1. Popis

Rybárska loď je jednoduchým dreveným modelom ktorú sa dá ľahko zostaviť. Napriek tomu najlepší výsledok sa dá dosiahnuť pri zostavení modelu pomocou odborníka na spracovanie dreva.

2. Potrebné kroky k zostaveniu

Podstavec

Nakreslite vyrezanú šablónu na smrekové drevo rozmeru 15 x 100 x 250 mm (môžete aj nalepiť). Pomocou pílkou obrežte nakreslený motív. S brúsny papierom dokončite opracujte vyrezaný diel.

UPOZORNENIE:

Použite pílu. Brúsny papier a pilník používajte v smere vlákien dreva, aby drevo sa nelámalo. Okraje nemusíte brúsiť lebo pri lepení môžu vzniknúť štrbiny.

Predná časť a lode a korma

Nakreslite vyrezanú šablónu (predná časť lode a kormidlo) na smrekové drevo rozmeru 15 x 100 x 250 mm (môžete aj nalepiť).

Vyrežte jednotlivé diely, opracujte ich s brúsny papierom a nalepte ich podľa obrázku na podstavec.

UPOZORNENIE:

Lepenie urobte tak, aby vybiehajúce diely sa prekryvali, a aby krajšie dreva bolo z vonkajšej strany.

Zábradlie

Nakreslite vyrezanú šablónu (zábradlia) na smrekové drevo rozmeru 10 x 30 x 300 mm (2 ks).

Zbytok materiálu budete potrebovať pri výrobe kormidlovej boudky. Rozmery zábradlia postupne upravujte k už vyhotoveným dielom a korigujte možné odchýlky. Vyrežte obidve zábradlia, opracujte s brúsny papierom resp. pílkou a nalepte medzi kormou a prednou časťou lode.

Kormidlová kabína

Nakreslite vyrezanú šablónu (kormidlovej kabínky) na zbytok smrekového dreva rozmeru 10 x 30 x 300 a vyrežte. Vyrežte aj okenné otvory a opracujte s brúsny papierom. Dve protistočné diely zlepte podľa návodu. Po zoschnutí lepidla nalepte aj bočné diely kabínky. Model opracujte s brúsny papierom a nalepte aj strechu. Kormidlovú kabínu nalepte na podstavec.

Kormidlo

Nakreslite vyrezanú šablónu, vyrežte a opracujte jednotlivé diely s brúsny papierom. Z kolíku 8 x 250 mm odrežte 50 mm časť. Pod šablónou označte miesto kormidla, následne vyrežte a opracujte brúsny papierom a prilepte. Označte pozíciu kormidla a sáva a vyvŕtajte 8 mm otvory. Otvor pre sáva má byť 10 mm hlboký a pre kormidlo 30 hlboký. Vlepte kormidlo. Podľa potreby kolík môžete skrátiť.

Kolíky

Vyvŕtajte pozície kolíkov (4x) pomocou šablóny s vrtákom 4 mm v hĺbke 10 mm. Odrežte 4 kolíky z palice 4 x 200 mm a zaobľuajte konce. Kolíky majú byť 30 mm dlhé. Označte a vyvŕtajte na kolíkoch priečne otvory s priemerom 2 mm (otvory slúžia na upevnenie motúza). Prilepte kolíky na vyvŕtané miesta.

UPOZORNENIE:

Kvôli zabráneniu úrazu pri vŕtaní používajte zverák.

Sáva a podpera

Na sáva vyvŕtajte priečne otvory (hore a dole) pre podpery. Vlepte sáva. Konce podpier opracujte brúsny papierom do kruhu a vyvŕtajte resp. vydlabajte otvor. Po skončení prác nalakujte hotový model.

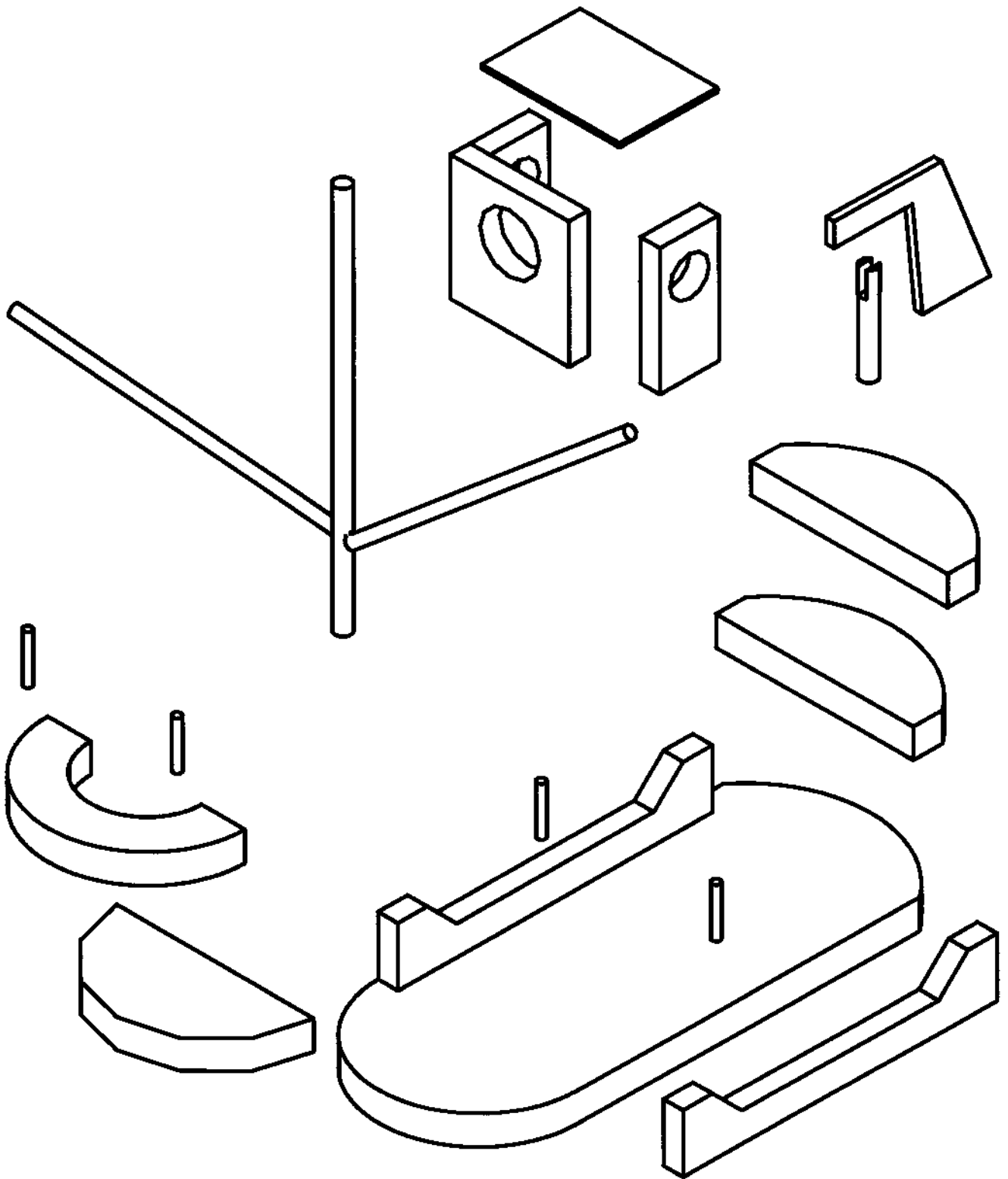
Motúz (lano)

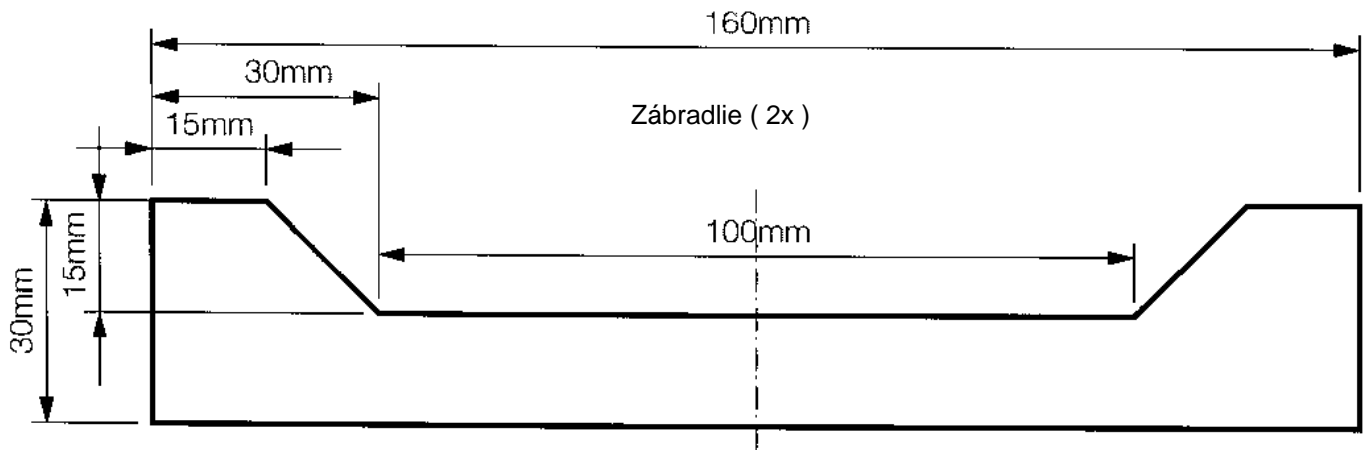
UPOZORNENIE:

Uzle stabilizujte lepidlom. Privažte podpery s motúzom ku dolnej časti sáva. Motúz nechajte vo nejšie, aby jednotlivé diely sa mohli voľne pohybovať. Privažte podpery a 4 kolíky s motúzom ktoré prevleiete cez horný otvor sáva. Na podpery privažte kotvu a podľa uváženia môžete pripevniť aj malú rybársku sieť.

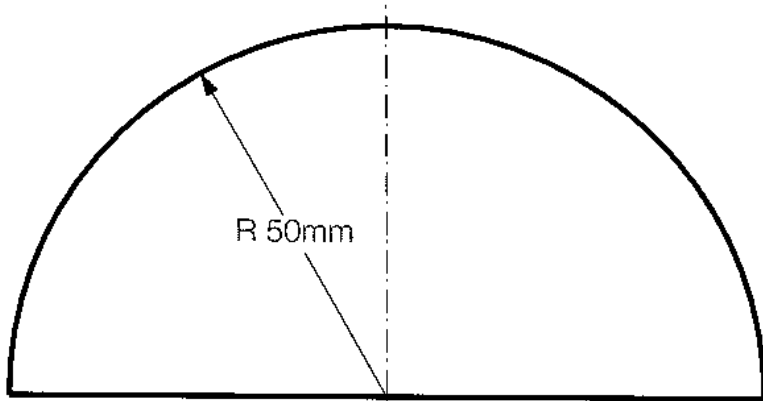
Zábavnú a úspešnú prácu Vám prajeme pri zostavovaní modelov OPITEC hobbyfix.

Jednotlivé diely

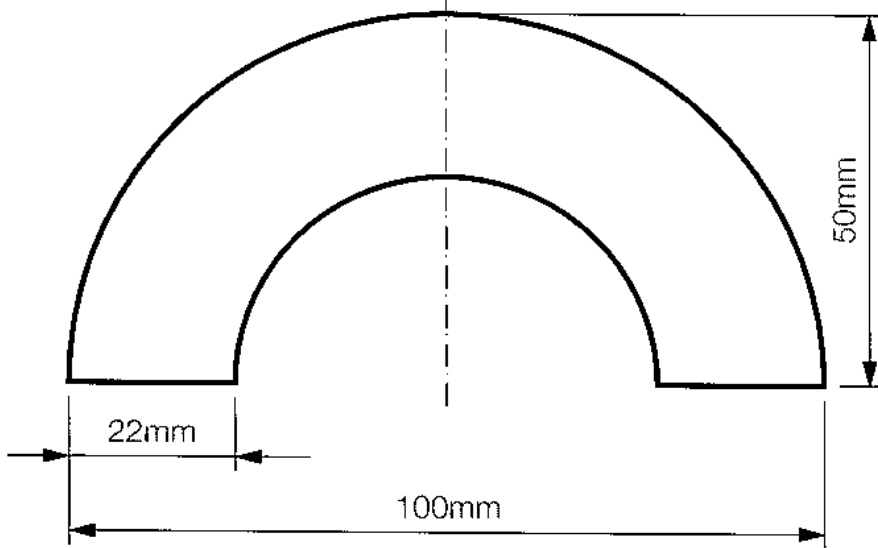




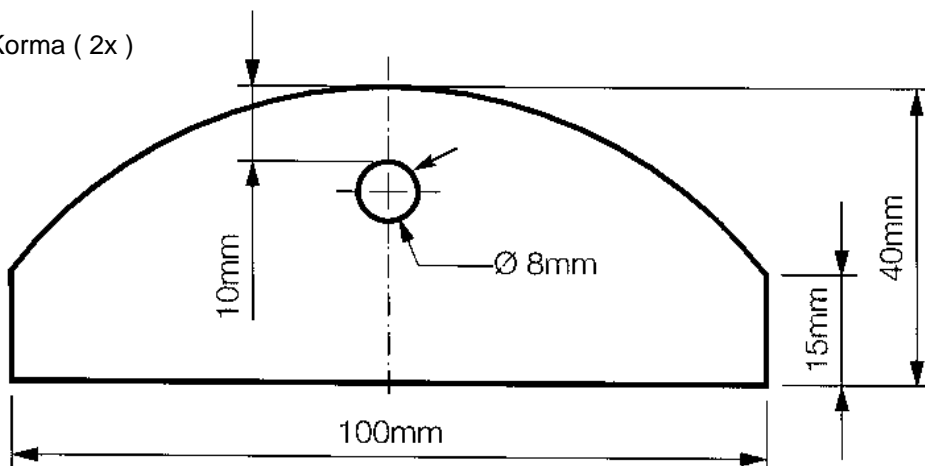
Predná as lode (1x)



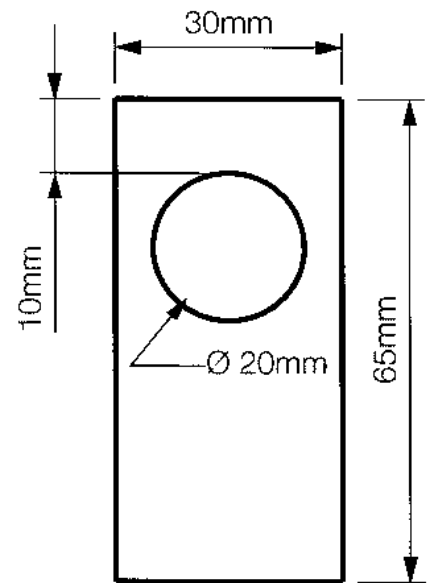
Predná as lode (1x)



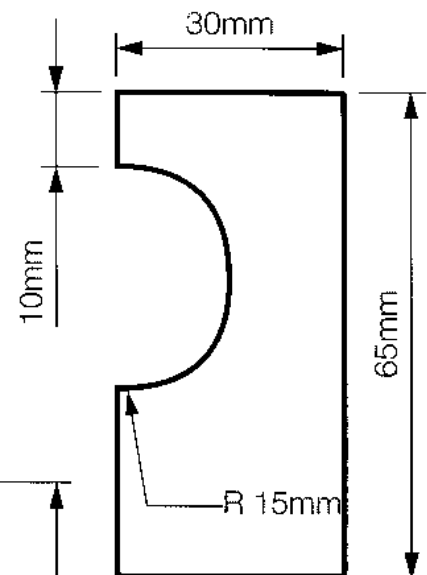
Korma (2x)



Kormidlová kabína, as (2x)



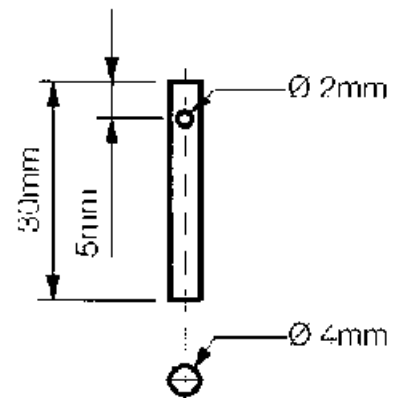
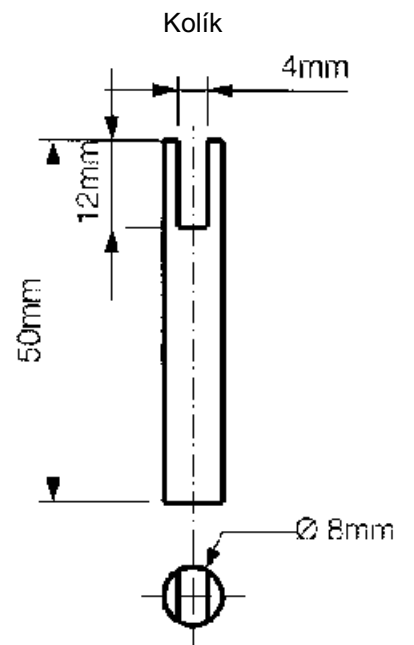
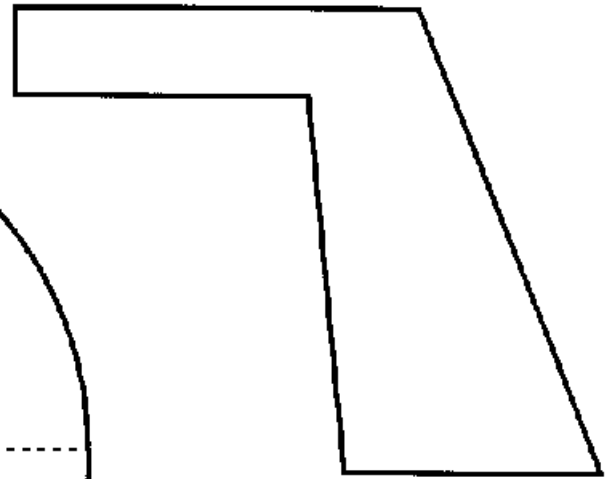
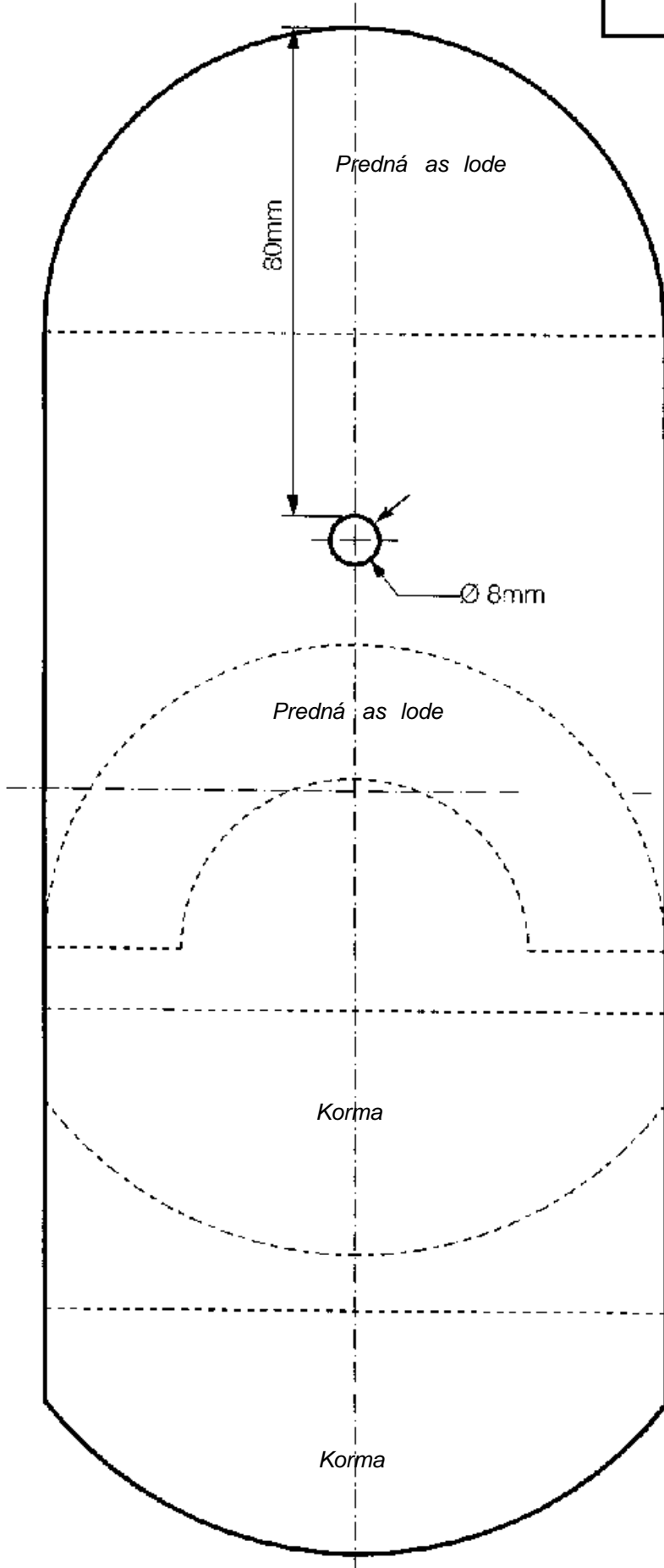
Kormidlová kabína, as (2x)



M 1 : 1

Kormidlo (1x)

Podstavec (1x)



M 1 : 1