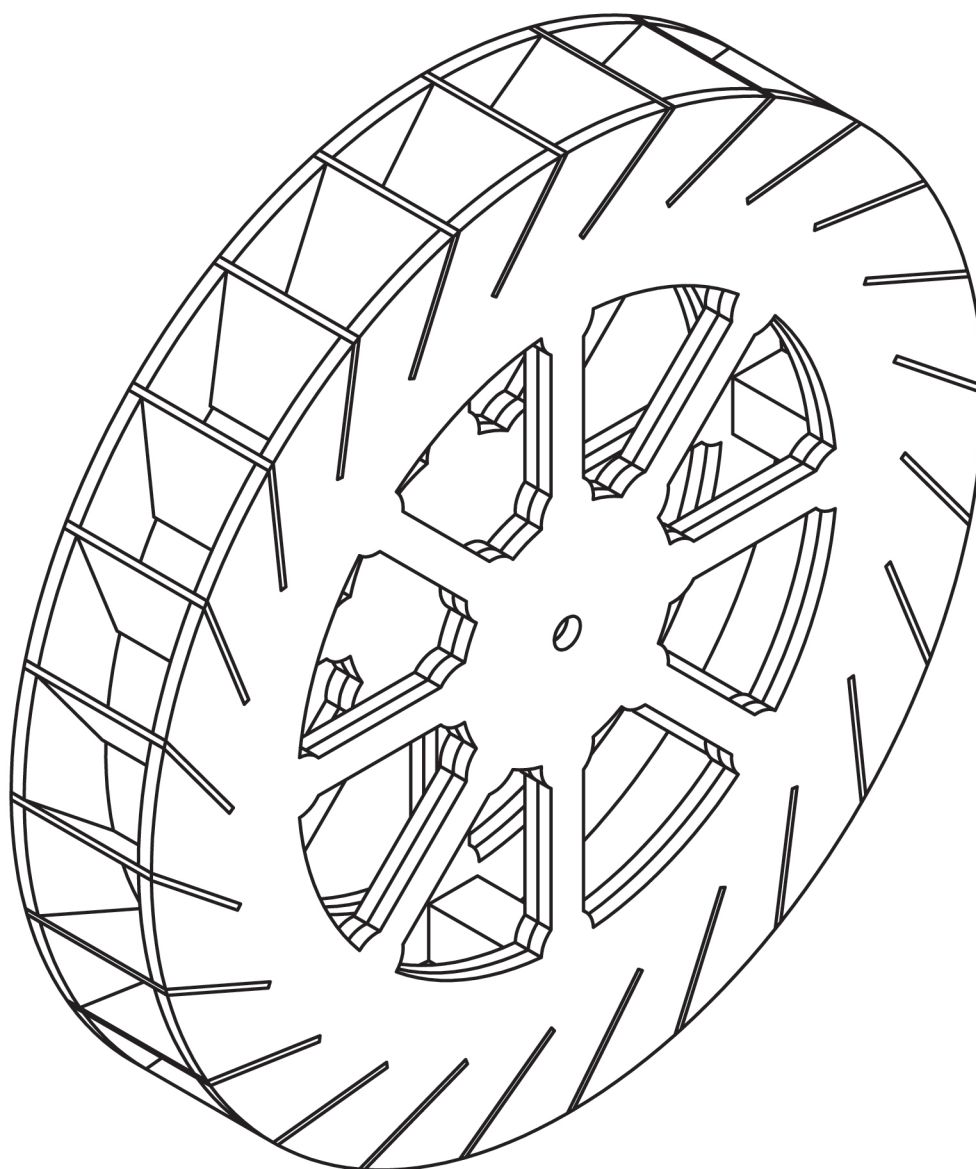


OPITEC Hobbyfix

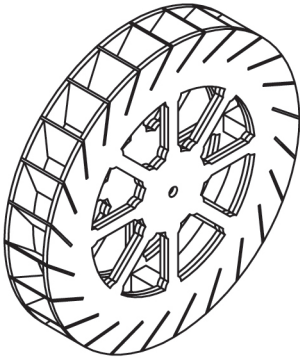
Wasserrad
100.906



© Autore Covolan Girolamo

Hinweis

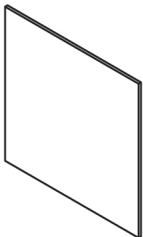
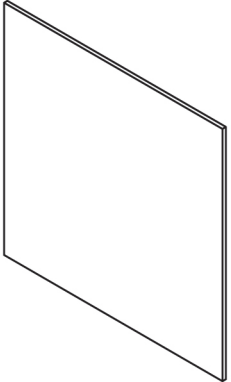
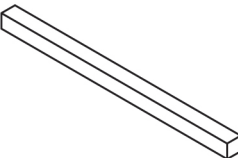
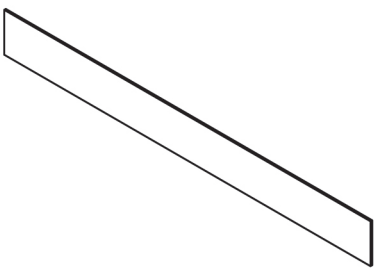
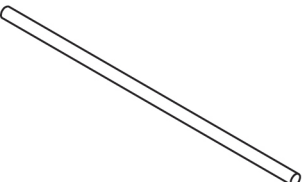
Bei den OPITEC Werkpackungen handelt es sich nach Fertigstellung nicht um Artikel mit Spielzeugcharakter allgemein handelsüblicher Art, sondern um Lehr- und Lernmittel als Unterstützung der pädagogischen Arbeit. Dieser Bausatz darf von Kindern und Jugendlichen nur unter Anleitung und Aufsicht von sachkundigen Erwachsenen gebaut und betrieben werden. Für Kinder unter 36 Monaten nicht geeignet. Erstickungsgefahr!



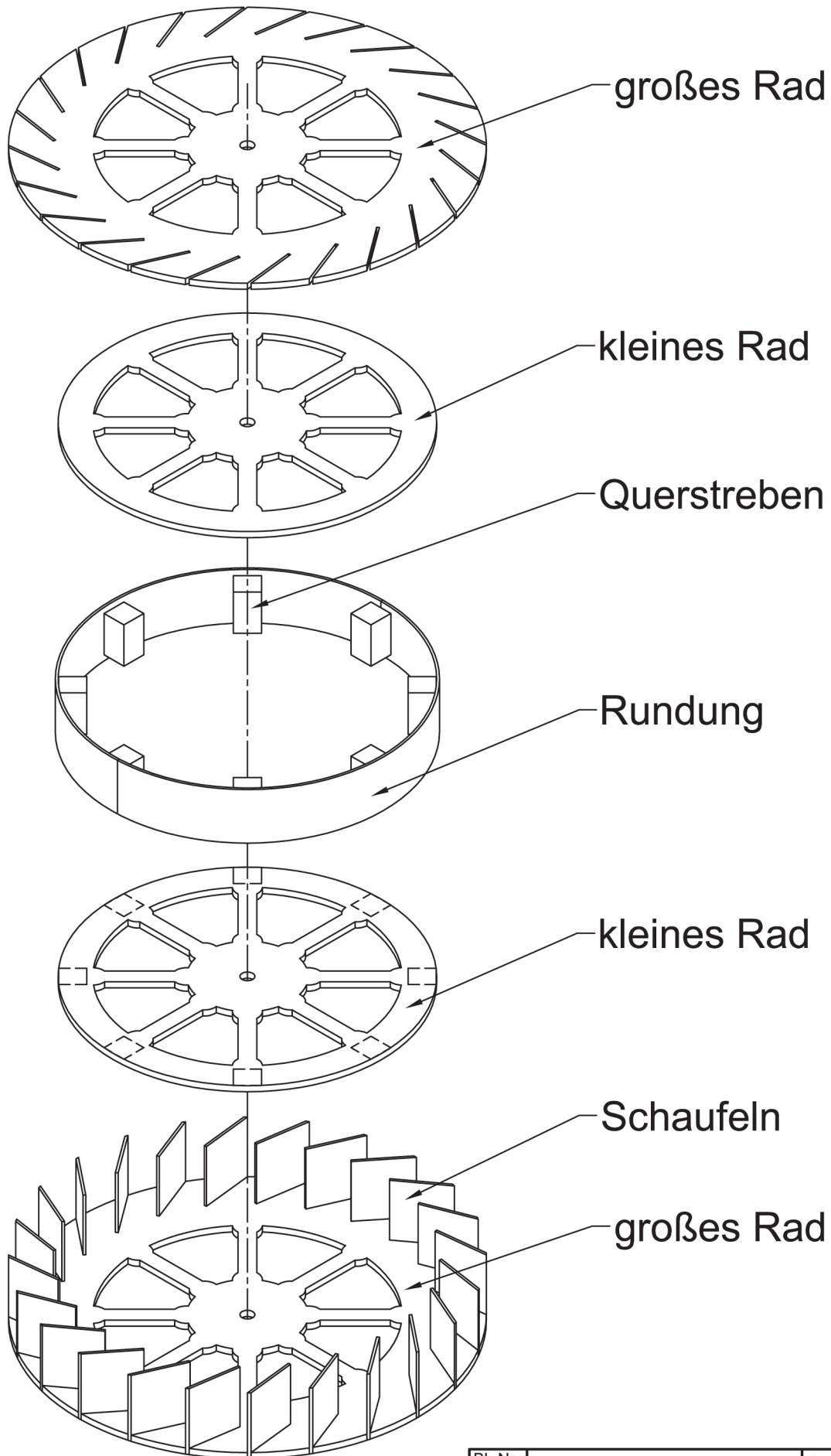
**Wasserrad
100.906**

ORITEC
Hobbyfix

Stückliste

Pos.	Menge	Benennung	Material	Maße (in mm)
1	2	kleines Rad	Sperrholz	4 x 220 x 220
				
2	2	großes Rad	Sperrholz	4 x 260 x 350
				
3	1	Querstreben	Kiefernleiste	15 x 15 x 250
				
4	6	Schaufeln/Rundung	Sperrholz	1,5 x 35 x 330
				
5	1	Achse	Rundstab	Ø 8 x 250
				

Wasserrad Explosionszeichnung



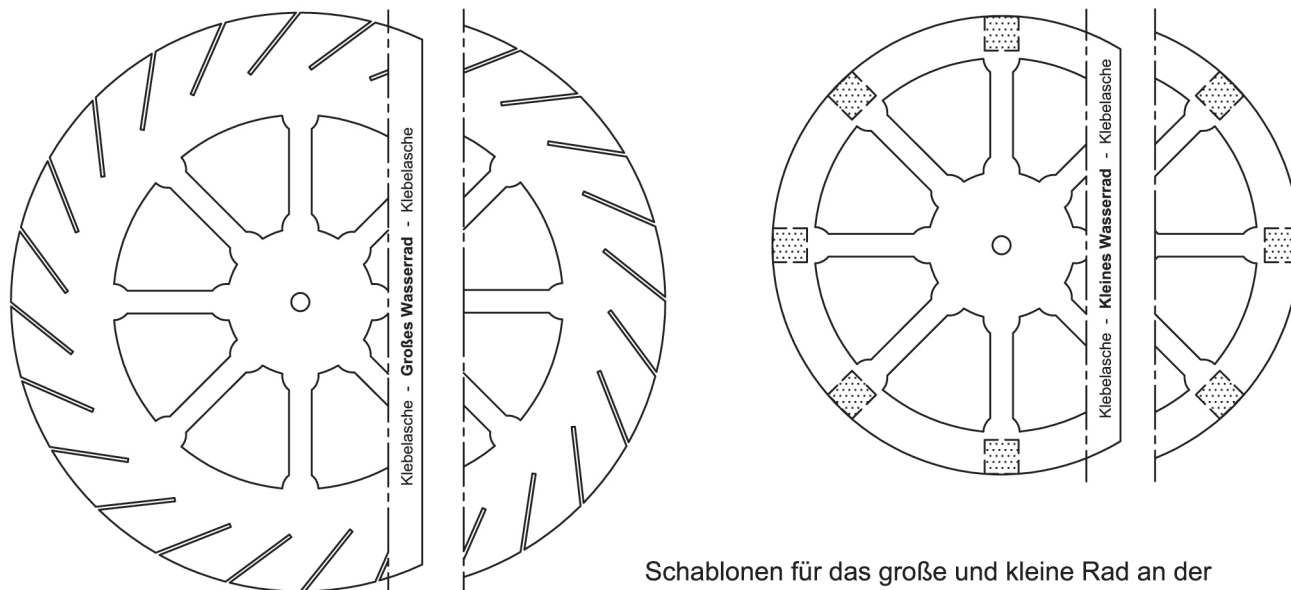
Bl.-Nr.:

1

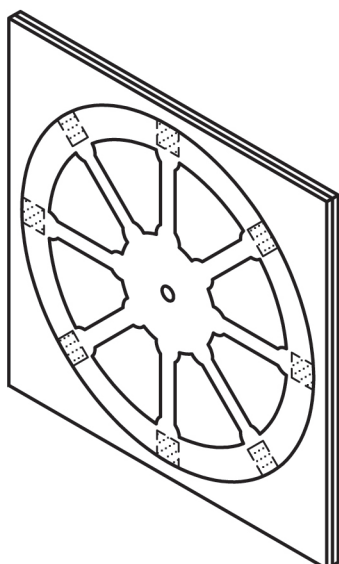
Wasserrad
100.906

ORITEC
Hobbyfix

1. Herstellung großes und kleines Rad

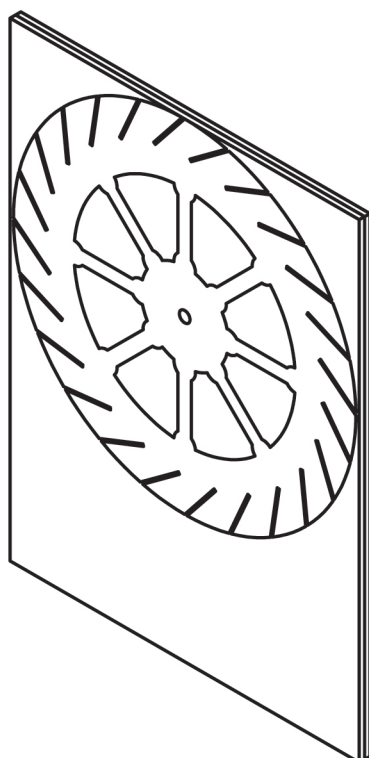


Schablonen für das große und kleine Rad an der Klebelasche verleimen.
(Seite 6,7 und 8)



1.1 kleines Rad Position 1

Schablone auf eine Sperrholzplatte übertragen
oder punktuell verleimen.
Erst den Kreis aussägen.
Mittig \varnothing 8 mm bohren. Zum Schluss werden die
8 Felder mit der Laubsäge herausgearbeitet.



1.2 großes Rad Position 2

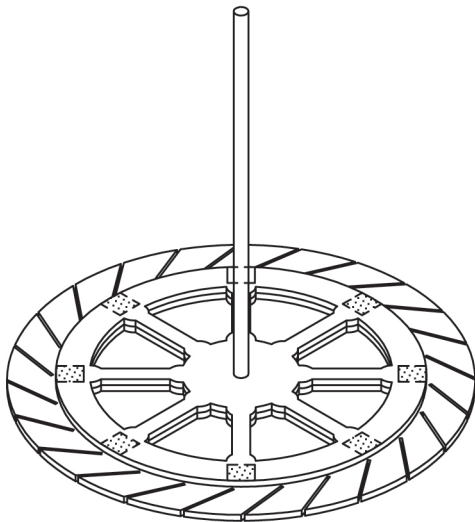
Schablone auf eine Sperrholzplatte übertragen
oder punktuell verleimen.
Erst den Kreis aussägen.
Mittig \varnothing 8 mm bohren.
Mit der Feinsäge oder einer Laubsäge die
Ausparungen für die Schaufeln sägen.
Zum Schluss werden die 8 Felder mit der
Laubsäge herausgearbeitet.

Hinweis:

Zur Bearbeitung beide Platten übereinander
legen und mit Schrauben oder Nägel fixieren.

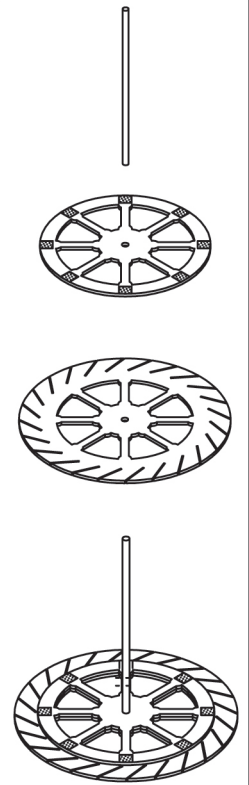
2. Zusammenbau der Räder

Position 1, 2 und 5



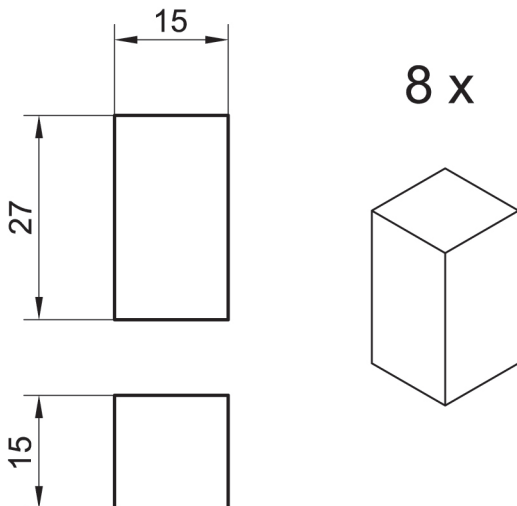
Je ein großes und ein kleines Rad deckungsgleich verleimen.

Zur Zentrierung der Räder den Rundstab (Position 5) in die Bohrung stecken.



3. Herstellen der Querstreben

Position 3



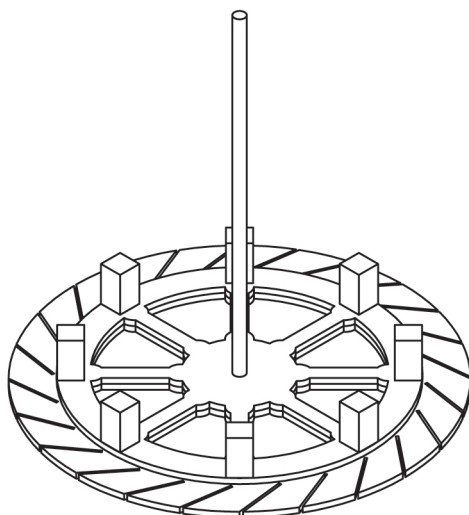
Von der Leiste (Position 3) 8 Stücke mit einer Länge von 27 mm ablängen.

Sägeschnitte versäubern!

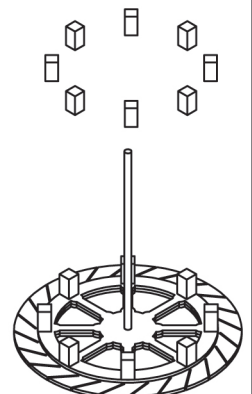


4. Verleimen der Querstreben

Position 1, 2 und 3



Querstreben nach Schablone an den Rand des kleinen Rades leimen.



Bl.-Nr.:

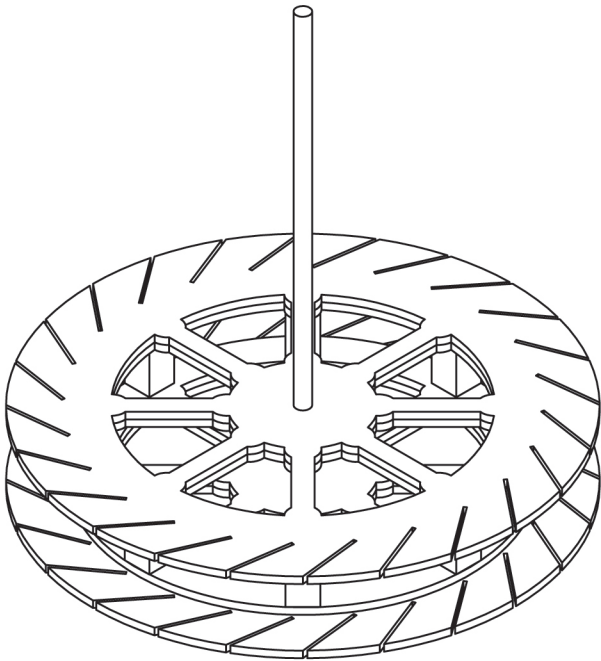
3

Wasserrad
100.906

ORITEC
Hobbyfix

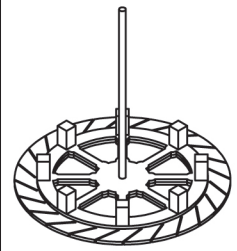
5. Verleimen der Räder

Position 1, 2, 3 und 5



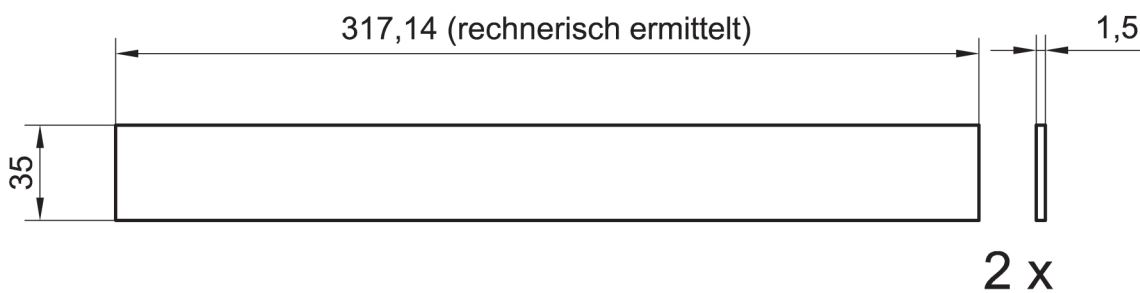
Zweites Räderpaar mit dem kleinen Rad nach innen deckungsgleich verleimen.

Zur Zentrierung der Räder den Rundstab in die Bohrung stecken.

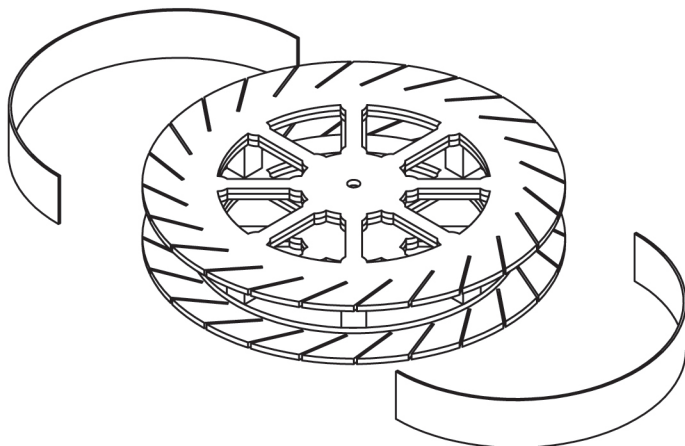


6. Herstellung der Rundung

Position 4



Der Umfang des Rades kann mit einer Baumwollschnur ermittelt werden. Teilt man den Umfang durch 2, erhält man die Länge eines Sperrholzstreifens.

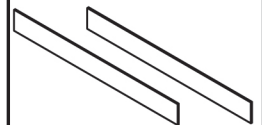


Beide Sperrholzstreifen um die Räder herumleimen.

Streifen so ausrichten, dass die Enden zur Hälfte über einer Querstrebe liegen.

Streifen mit Schnur, Gummi, Nägel, Schrauben oder Schraubzwingen fixieren!

Leimung gut trocknen lassen.



Bl.-Nr.:

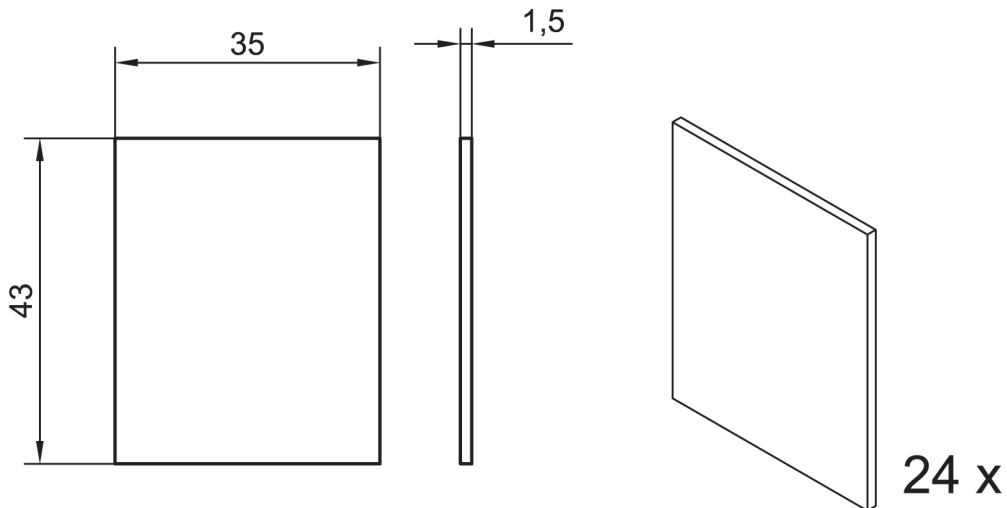
4

Wasserrad
100.906

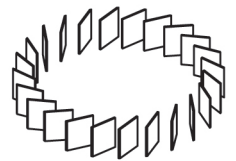
OPITEC
Hobbyfix

7. Herstellung der Schaufeln

Position 4

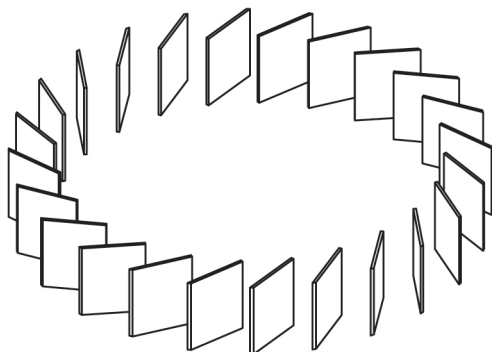


Aus den verbleibenden 4 Sperrholzstreifen 24 Stücke mit einer Länge von 43 mm ablängen. Darauf achten, dass die Sägeschnitte im rechten Winkel erfolgen!



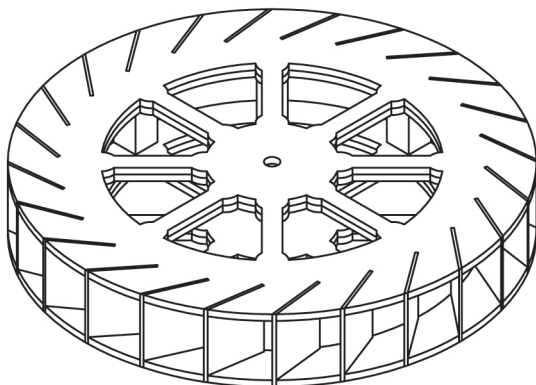
7. Verleimen der Schaufeln

Position 4



Schaufeln so in die Aussparungen leimen, dass sie links und rechts bündig mit den Außenkanten der großen Räder sind und auf den Bögen aufliegen.

Überstehende Kanten schleifen.



Hinweis:

Bevor das Modell mit Wasser betrieben wird, unbedingt mehrmals mit wasserfesten Klarlack streichen!



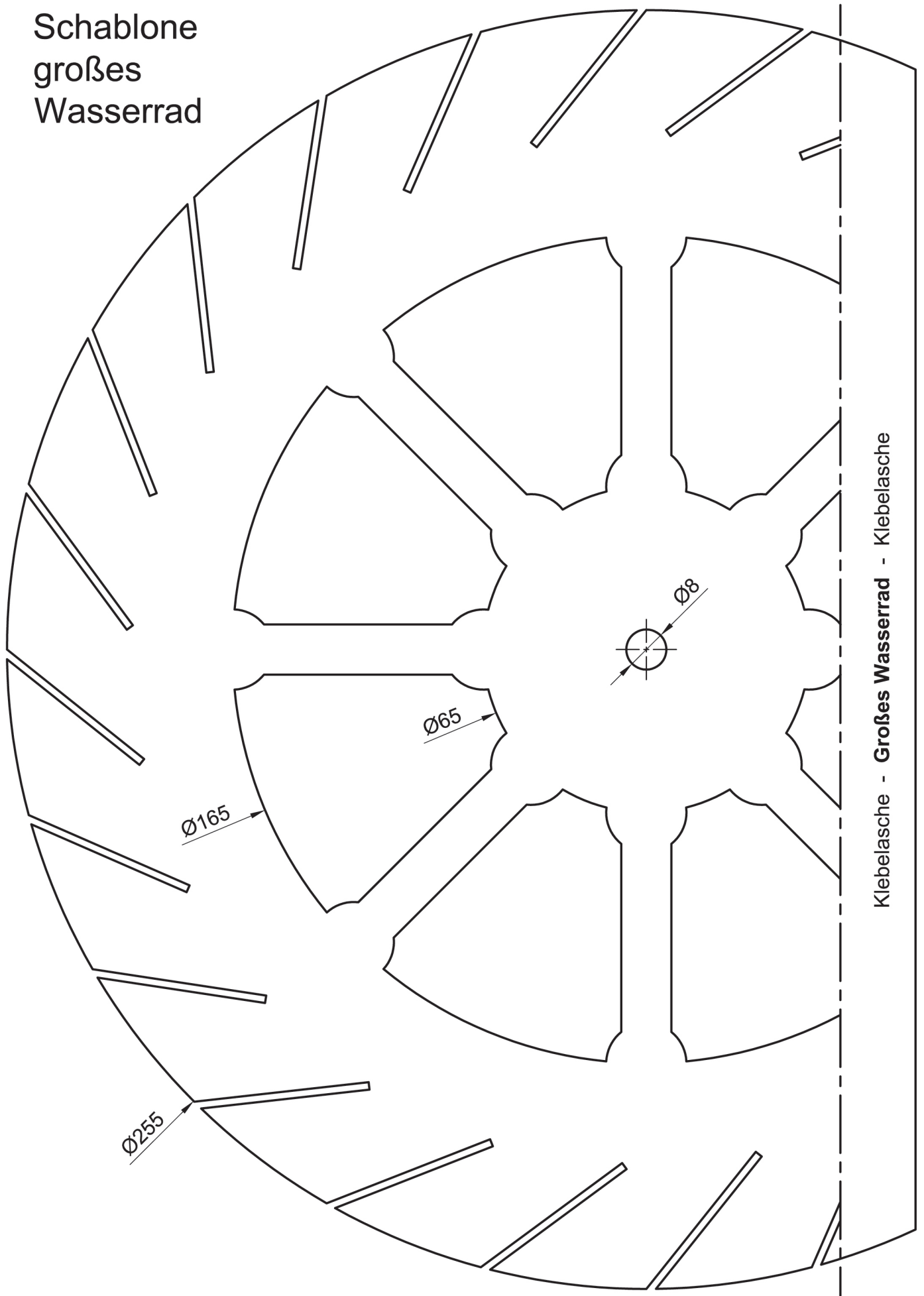
Bl.-Nr.:

5

Wasserrad
100.906

OPITEC
Hobbyfix

Schablone
großes
Wasserrad



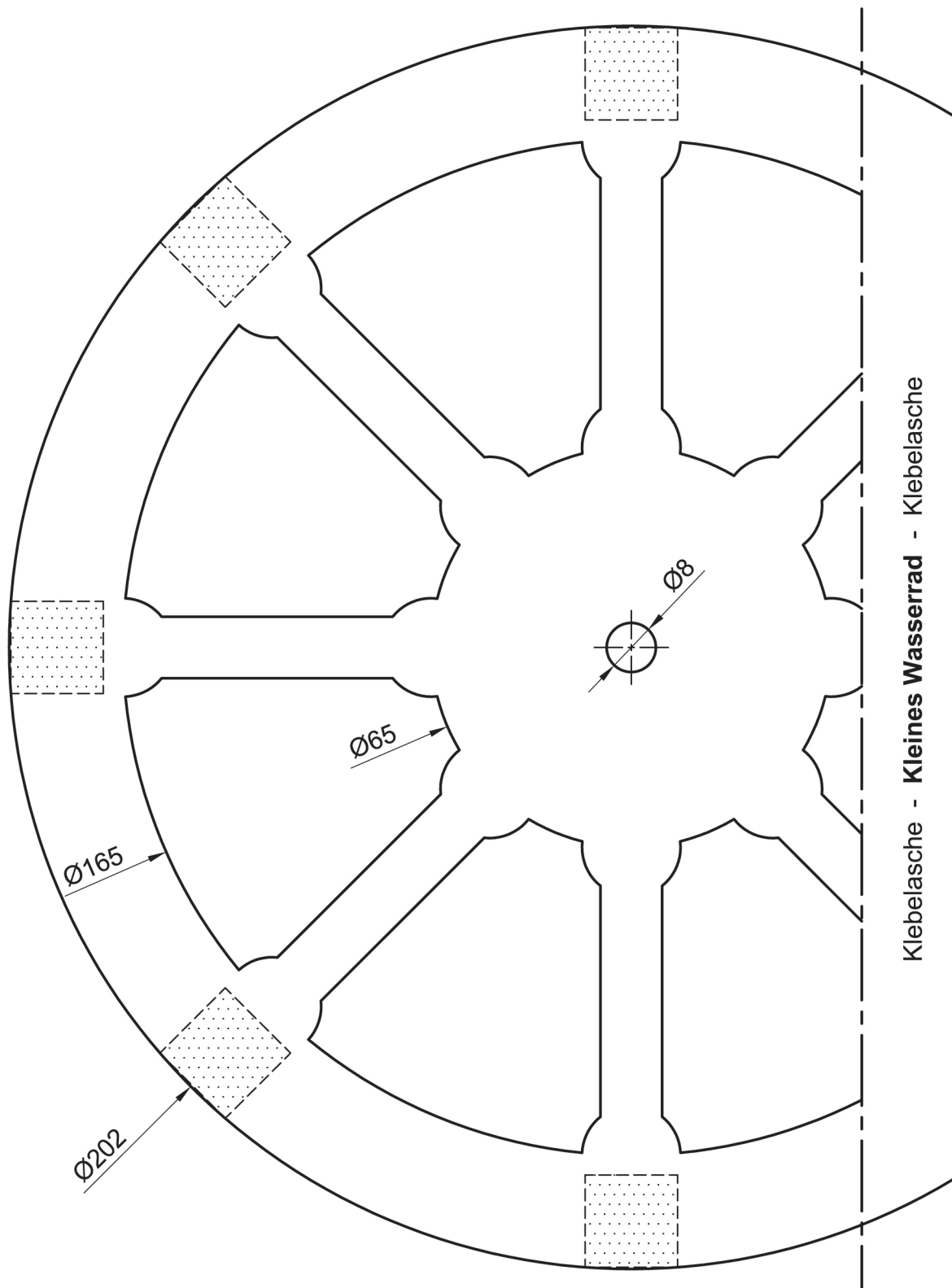
Bl.-Nr.:

6

Wasserrad
100.906

ORITEC
Hobbyfix

Schablone
kleines
Wasserrad



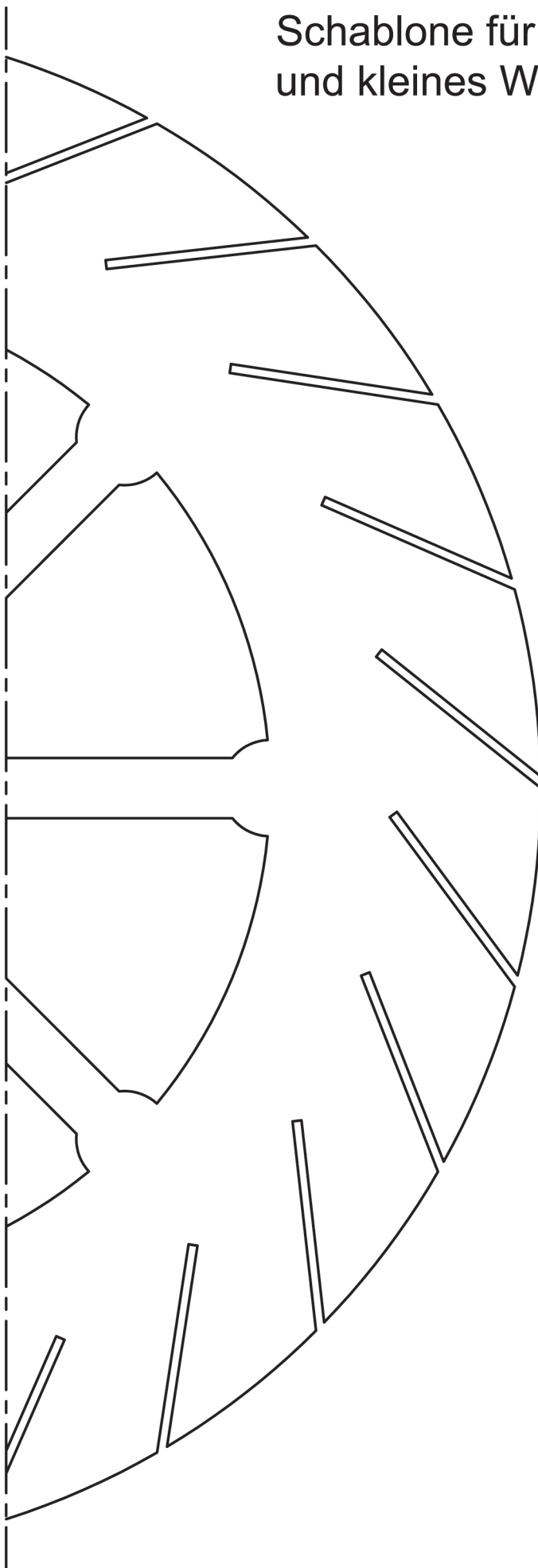
Bl.-Nr.:

7

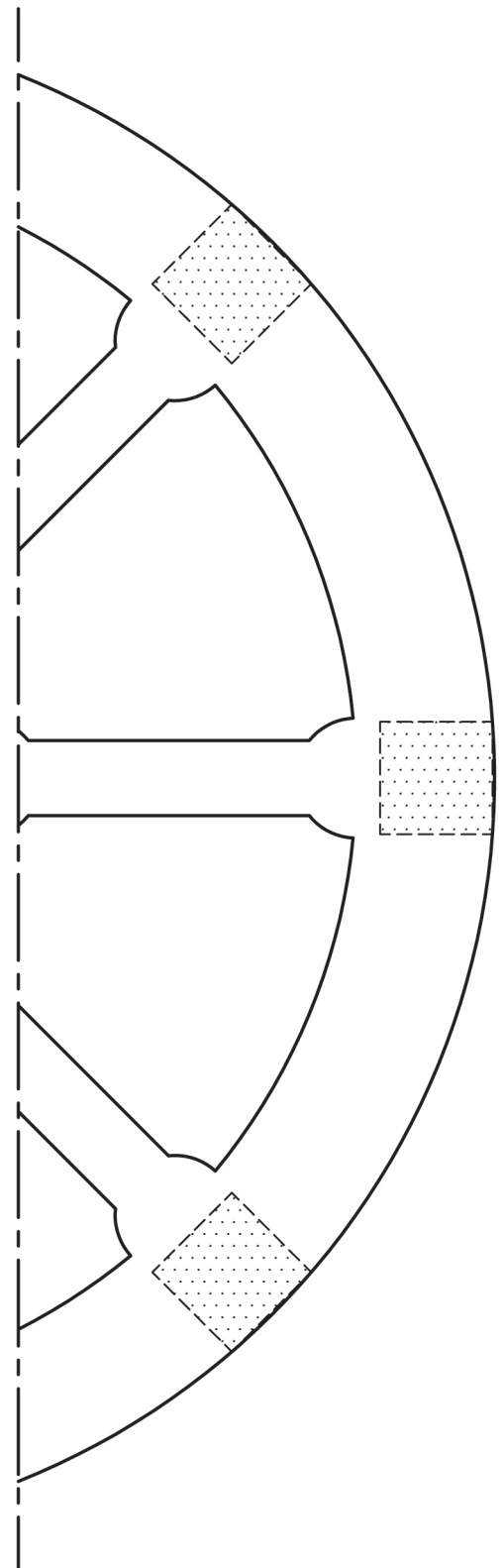
Wasserrad
100.906

OPITEC
Hobbyfix

Schablone für großes und kleines Wasserrad



Schablone für großes Wasserrad
auf Seite 6.



Schablone für kleines Wasserrad
auf Seite 7.

Bl.-Nr.:

8

Wasserrad
100.906

ORITEC
Hobbyfix

zu 1. Herstellung großes und kleines Wasserrad

Stückliste: Position 1 und 2

- 1.1. Schablonen (Seite 6, 7 und 8) für die beiden Räder an der Klebelasche verleimen.
- 1.2. Schablone für großes und kleines Rad auf je eine Sperrholzplatte übertragen oder punktuell verleimen. Beide Platten mit Schrauben oder Nägel fixieren. Erst den Kreis aussägen und mittig 8 mm Bohrungen bohren.
- 1.3. Zum Schluss werden die Aussparungen ausgesägt. Zum Einführen des Laubsägeblattes Bohrungen in die auszusägenden Teile setzen.
- 1.4. Am großen Rad die Aussparungen für die Schaufelräder mit einer Feinsäge herausarbeiten. Ist die Breite des Sägeschnittes geringer als 1,5 mm, verwende dazu eine Laubsäge.

zu 2. Zusammenbau der Räder

Stückliste: Position 1, 2 und 5

- 2.1. Je ein großes und kleines Rad deckungsgleich verleimen. Rundstab zum Zentrieren der Räder in die Bohrung stecken.

zu 3. Herstellung der Querstreben

Stückliste: Position 3

- 3.1. Von der Leiste 15 x 15 x 250 mm acht Stücke mit einer Länge von 27 mm ablängen. Auf Winkeligkeit achten und Sägeschnitte versäubern.

zu 4. Montage der Querstreben

- 4.1. Klebe die Querstreben hochkant auf die Markierungen des kleinen Rades.

zu 5. Verleimen der Räder

Stückliste: Position 1, 2 und 3

- 5.1. Zweites Räderpaar mit dem kleinen Rad nach innen deckungsgleich verleimen. Zur Zentrierung der Räder den Rundstab in die Bohrung stecken.

zu 6. Herstellung der Rundung

Stückliste: Position 4

- 6.1. Umfang der kleinen Räder mit einer Schnur messen. Maß halbieren. Zwei Sperrholzstreifen auf dieses Maß ablängen.
- 6.2. Man kann den Umfang auch ausrechnen.
$$\begin{array}{rcl} \text{Durchmesser} & \times & 3,14 = \text{Umfang} \\ 202 \text{ mm} & \times & 3,14 = 634,28 \text{ mm} \\ 634,28 \text{ mm} & : & 2 = 317,14 \text{ mm} \end{array}$$
- 6.3. Beide Sperrholzstreifen um die Räder herumleimen. Streifen so ausrichten, dass die Enden zur Hälfte über einer Querstrebe liegen.

- 6.4. Streifen mit einer Schnur, starken Gummi, Nägel, Schrauben oder Schraubzwingen fixieren! Leimung gut trocknen lassen.

zu 7. Herstellung und Montage der Schaufeln

Stückliste: Position 4

- 7.1. Aus den verbleibenden vier Sperrholzstreifen 24 Stücke mit einer Länge von 42 mm absägen und versäubern.
- 7.2. Zeichne nur immer eine Schaufel an und säge diese aus, da durch das Sägen ca. 1 mm Material verloren geht! (Maßhaltigkeit)
- 7.3. Achte darauf, dass die Sägeschnitte im rechten Winkel erfolgen.
- 7.4. Schaufeln so in die Aussparungen leimen, dass sie links und rechts bündig mit den Außenkanten der Räder abschließen und auf der Rundung aufliegen.
- 7.5. Überstehende Kanten verschleifen.

zu 8. Oberflächenbearbeitung

- 8.1. Soll das Modell mit Wasser betrieben werden, unbedingt das Wasserrad mehrmals mit wasserfesten Klarlack streichen.

zu 9. Verwendungszweck

- 9.1. Das Wasserrad ist nun individuell einsetzbar.
- 9.2. Die Konstruktion ist als Antrieb für die Leonardo da Vinci Modelle 100.917 und 100.800 gedacht.
- 9.3. Hier wird die Kurbel von der Welle gelöst und das Wasserrad aufgeschoben.

zu 10. Werkzeuge

- 10.1. **Sägen:**
Feinsäge für gerade Schnitte und zum Absägen von Rundstäben geeignet;
Beachte: Werkstück einspannen!
Gehrungssäge oder Schneidlade für die Winkelschnitte verwenden;
- 10.2. **Feilen:**
Je nach Bearbeitungsgrad die Feilenauswahl treffen.
Beachte: Feile nur auf Schubbewegung belasten!
- 10.3. **Schleifen:**
Schleifklotz für Kanten und Flächen, Schleifpapier für individuelle Formen verwenden;
- 10.4. **Bohren:**
Handbohrmaschine oder elektrische Ständerbohrmaschine verwenden;
Beachte: Geltende Sicherheitsvorschriften beachten (lange Haare, Schmuck aller Art, Kleidung, Schutzbrille, Spannvorrichtung)!
- 10.5. **Spannen:**
Gut geeignet sind Klemmzwingen (leicht, hinterlassen keine Werkzeugspuren)