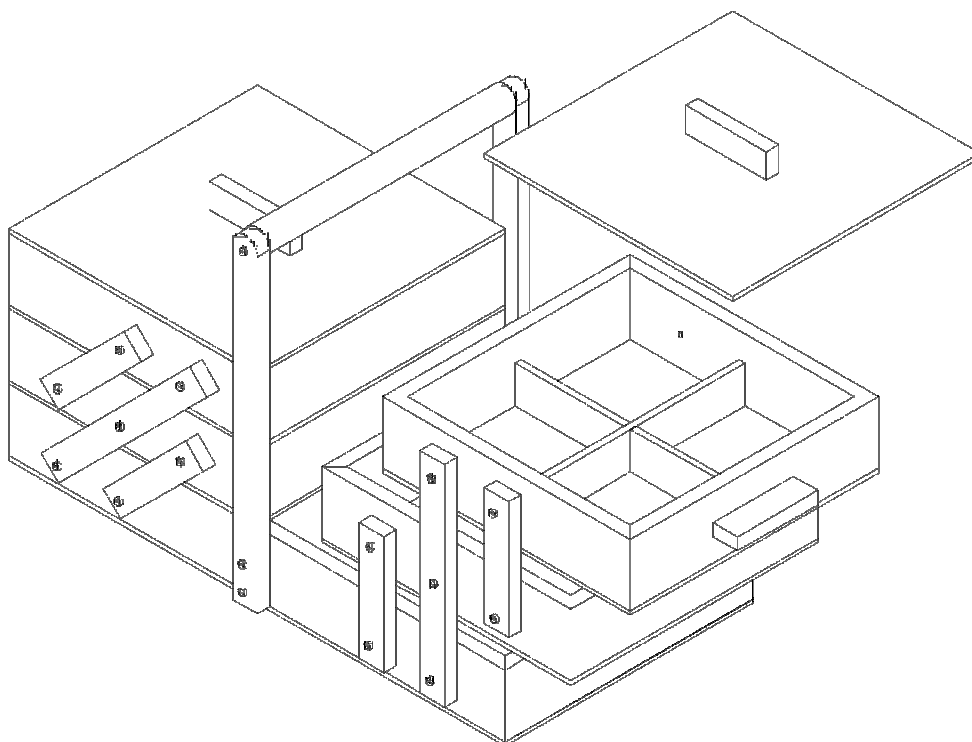


OPITEC

Hobbyfix

100.571

Drevená krabica na drobnosti



Zoznam materiálu	Počet	Rozmer(mm)	Číslo
Drevená lišta	18	200x50x10	1
Drevená lišta	2	400x50x10	2
Drevená lišta	4	200x30x5	3
Drevená lišta	9	200x20x10	4
Drevená lišta	2	250x20x10	5
Drevená tyč	1	200x20	6
Preglejka	4	200x200x3	7
Preglejka	1	400x200x3	8
Preglejka	2	179x179x4	9
Preglejka	2	200x200x4	10
Skrutky s polguľovou	35	3x20	11

Potrebné nástroje:

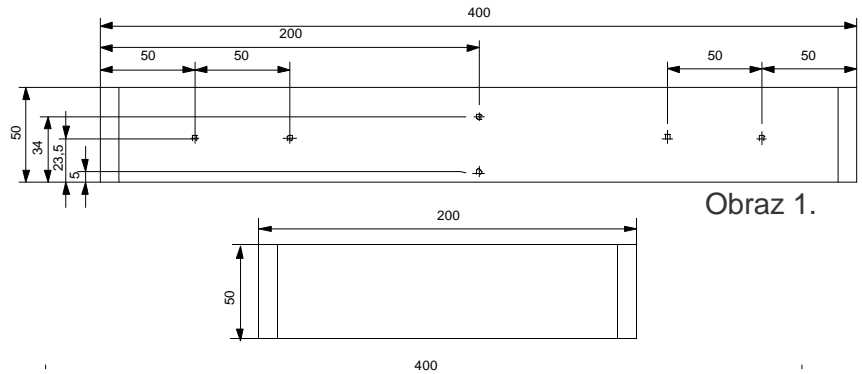
- vítačka,
- lupienková alebo ručná píla,
- rašpľa,
- skrutkovač,
- lepidlo na drevo

UPOZORNENIE!

Vyhotovené OPITEC modely nie sú obyčajné hračky, ale sú náučné pomôcky, ktoré majú za úlohu pomôcť učiteľom pri každodennej práci.

1. Základná krabica (Diel -1)

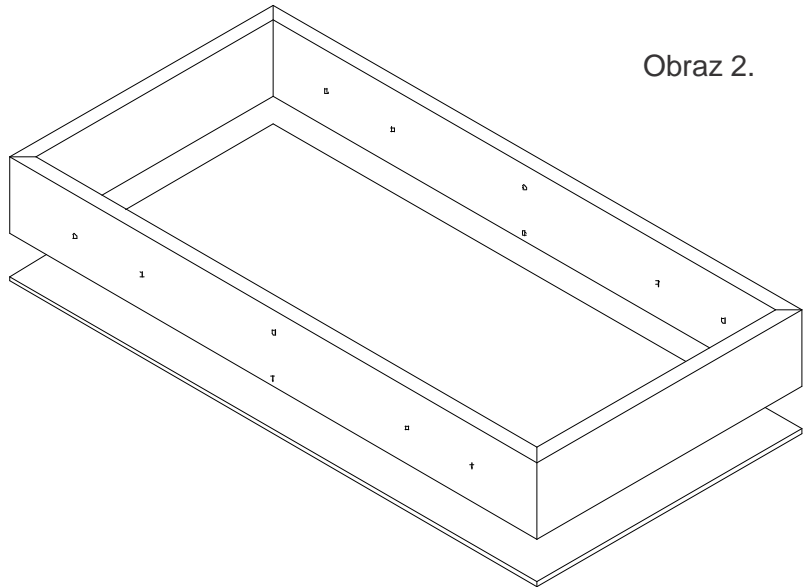
- a) Na lištách (1 a 2) pred ďalším spracovaním (pozri obrázok 1) vyvrtajte diery pre skrutky s vrtákom \varnothing 1.5 mm.



Obraz 1.

- b). Lišty (1 a 2) zrežeme s pokosovou pílou do 45 stupňov a zlepieme k sebe podľa (pozri obrázok 2).

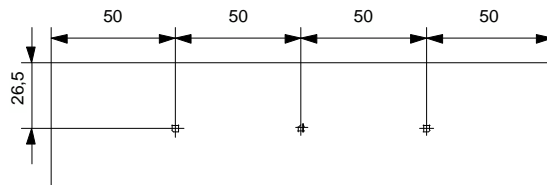
Zaschnutý diel prilepíme na základnú dosku (8) (pozri obrázok 2)



Obraz 2.

2. Stredné krabice (Diel - 2)

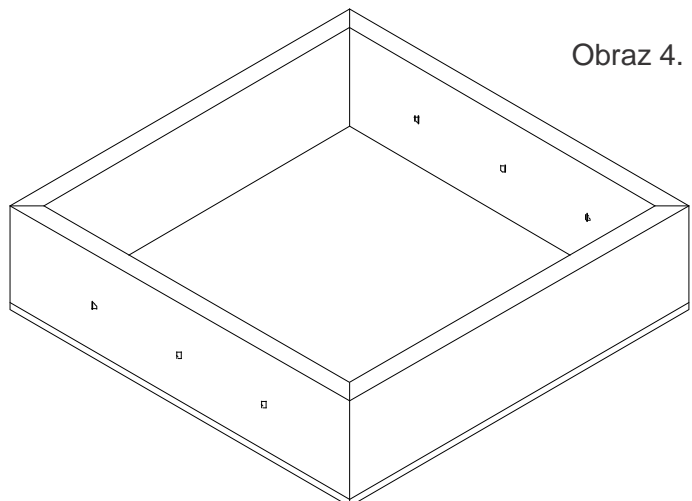
- a) Na lištách pred ďalším spracovaním (pozri obrázok 3) vyvrtajte diery pre skrutky s vrtákom \varnothing 1.5 mm.



Obraz 3.

- b) Lišty zrežeme s pokosovou pílou do 45 stupňov a zlepieme k sebe podľa (pozri obrázok 4) a zaschnutý diel prilepíme na základnú dosku (pozri obrázok 4).

- c) proces pod bodom b) zopakujte, lebo krabice sú rovnaké



Obraz 4.

3. Horné krabice (Diel - 3)

a) Na lištách pred ďalším spracovaním (pozri obrázok 5) vyvrtajte diery pre skrutky s vrtákom $\varnothing 1.5$ mm.

b) Lišty zrežeme s pokosovou pílou do 45 stupňov

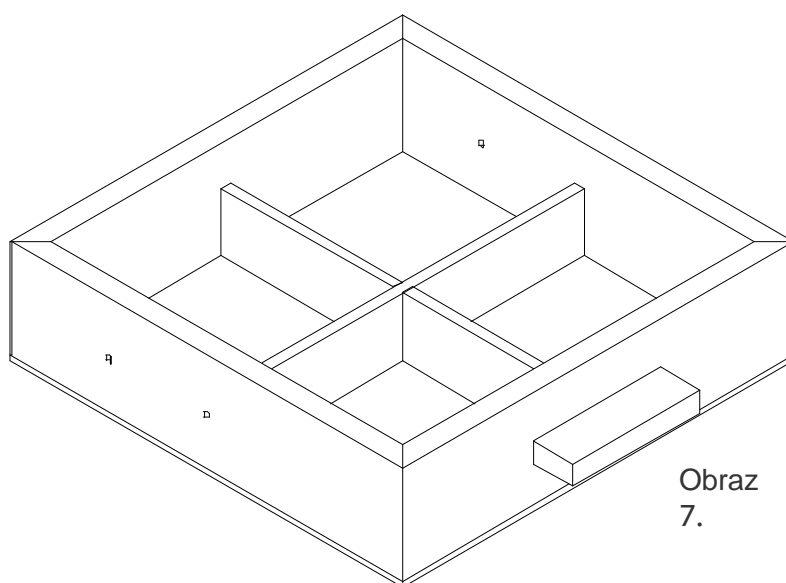
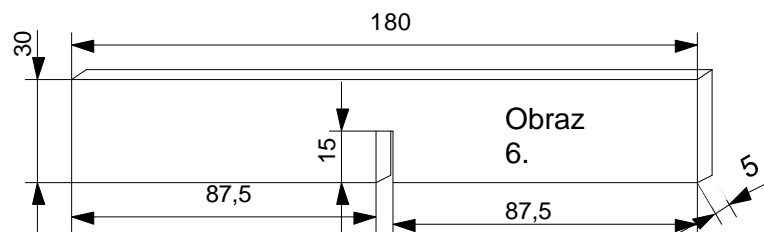
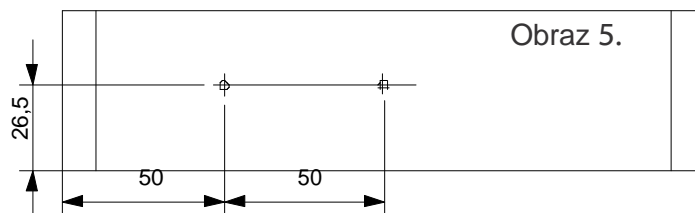
c) Na všetkých lištách s dĺžkou 180 mm vyrežeme 5 mm zárez (pozri obrázok 6 + rozmery)

Upozornenie:

Pri zložení dbajte na predvrtané diery!

Takto pripravené diely prilepte k sebe a prilepte tiež na základovú dosku.

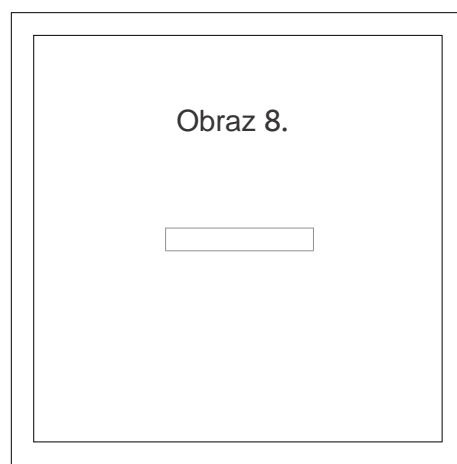
d) Diely pripravené podľa obrázku 6 prilepte s otvormi k sebe a tiež prilepte k základnej doske. Vytvoríte tak rozdelenie boxu.



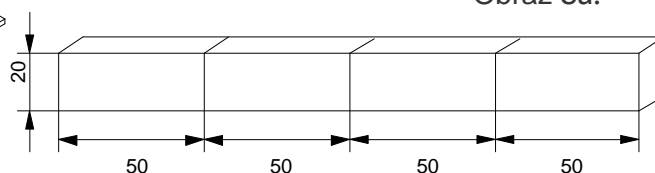
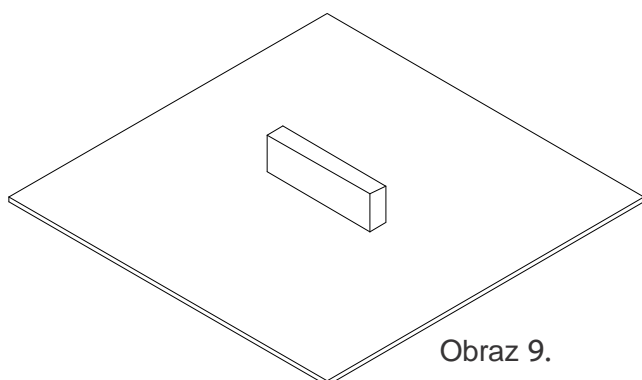
4. Vrchák krabice

b) Preglejkú č. 9 nalepte na preglejkú č.10 (pozri obraz 8)

c) Z lišty č. 4 odrežte 4 rovnaké diely o rozmere 50 mm (obr. 8a). Takto vzniknuté diely prilepte na vrchnák (pozri obrázok 8. a 9.) a na vonkajšiu stranu horných krabíc.



Obrázok 8a.



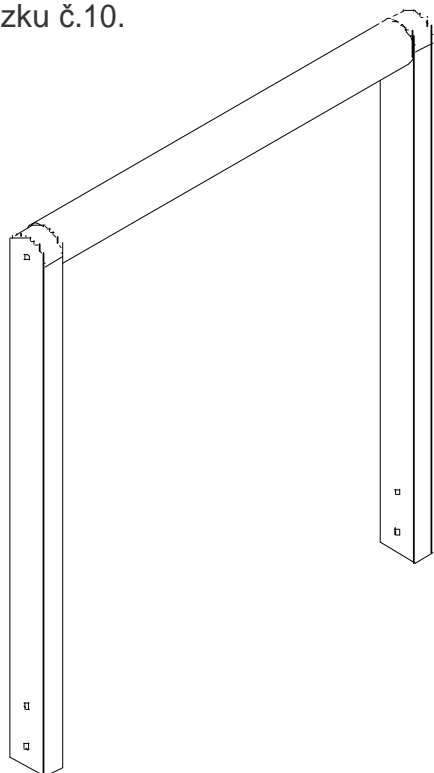
5. Úchytka

a) Na lište č.5 pred ďalším spracovaním (pozri obrázok 9) vyvrtajte diery pre skrutky s vrtákom \varnothing 1,5 mm

Upozornenie: To isté urobte aj na druhej lište!

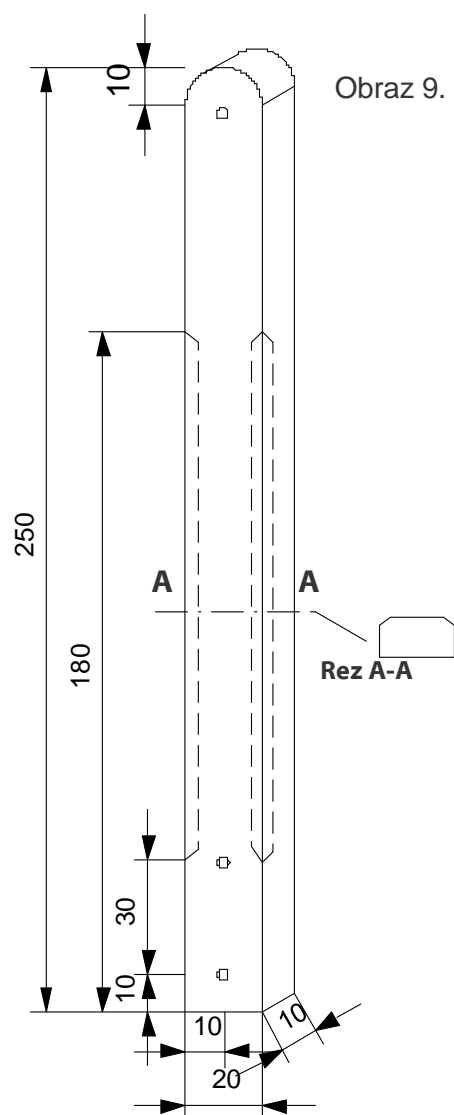
b) Obe diely podľa obrázku č.9 zkosíme na základe rozmerov.

c) Drevenú tyč pripevníme medzi takto opracované lišty so skrutkou a konce zaoblíme na základe obrázku č.10.



Obráz 10.

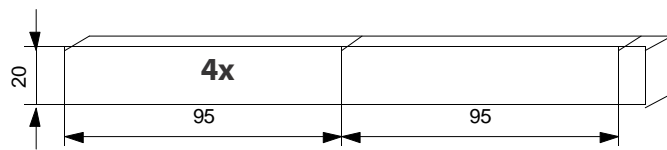
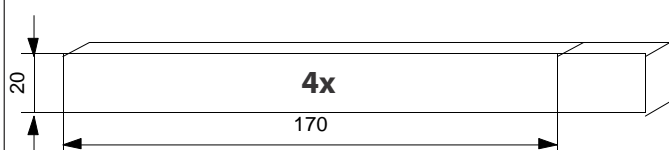
Obráz 11.



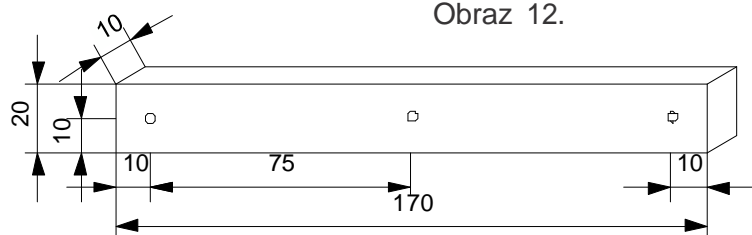
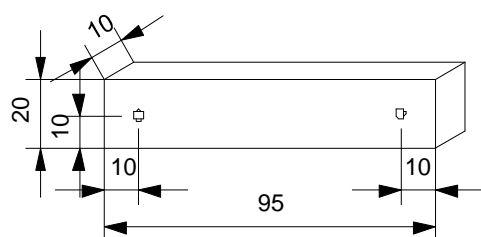
Obráz 9.

6. Spojovacie lišty (rezanie)

a) Z lišty č. 4 na základe obrázku č.11 odrežte potrebný kus.



b) Otvory pre skrutky vyvrtajte s vŕtačkou \varnothing 1,5 mm na základe obrázku č.12

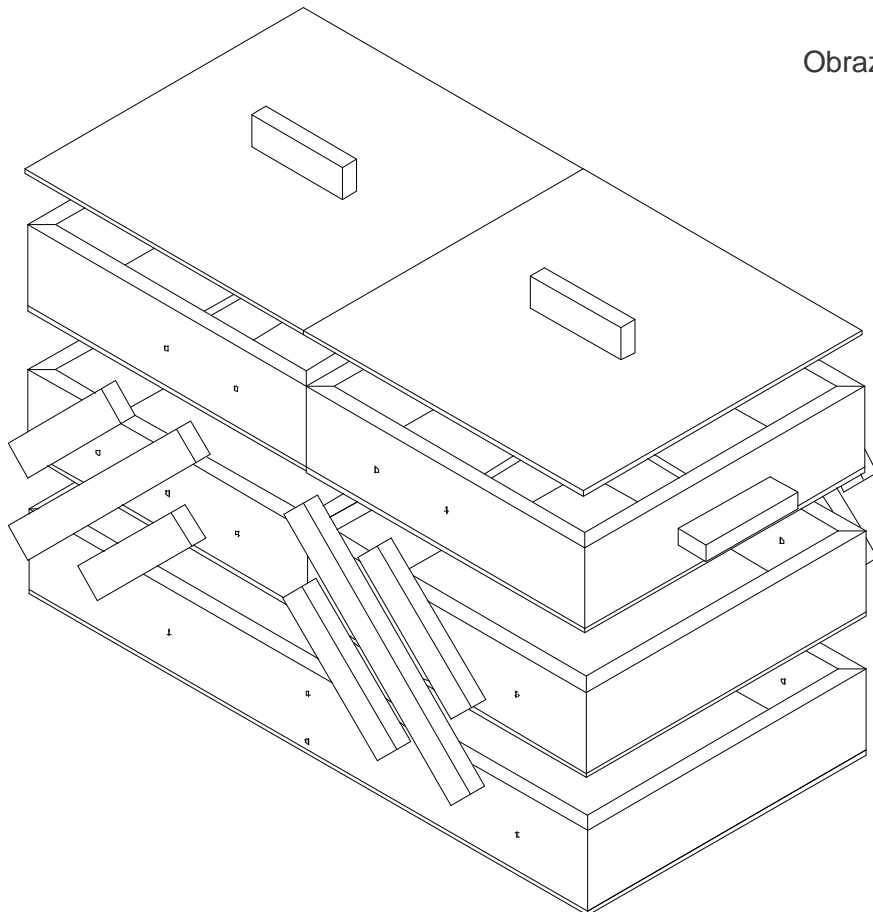


Obráz 12.

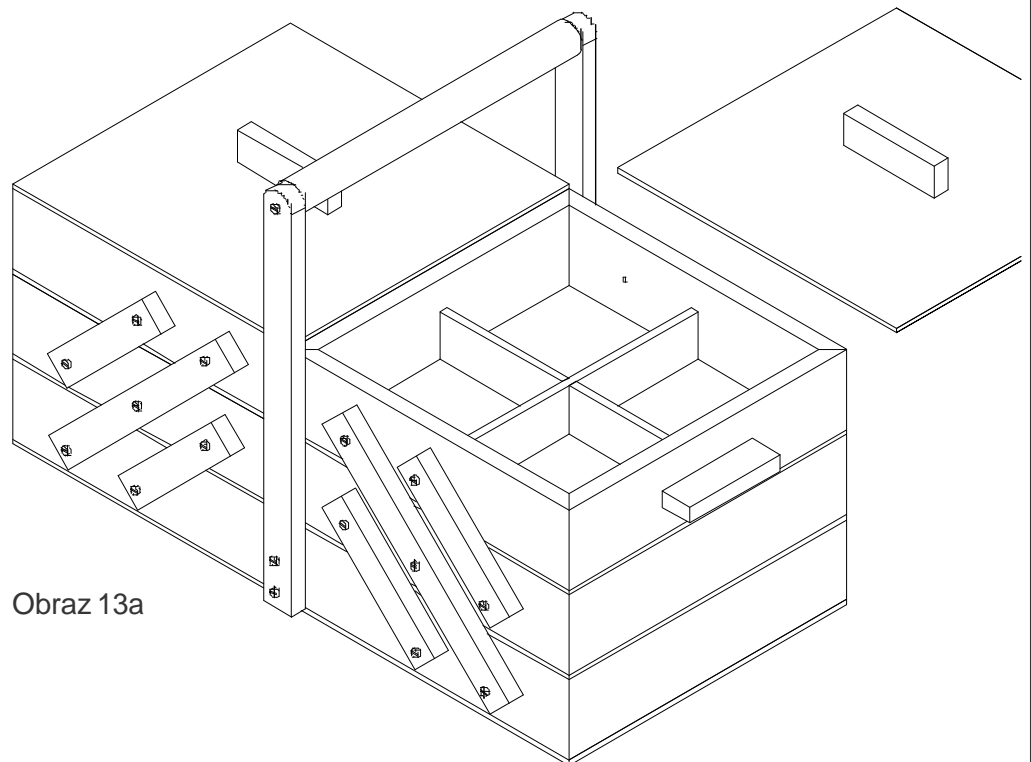
7. Konečná montáž

a) Hotové krabice priskrutkujte k sebe pomocou spojovacích líšt na základe obrázku č. 13a.

Upozornenie: Skrutky pri spojovacích líštách príliš nedoťahujte, ináč by bol pohyb krabíc obmedzený.



Obráz 13.



Obráz 13a