

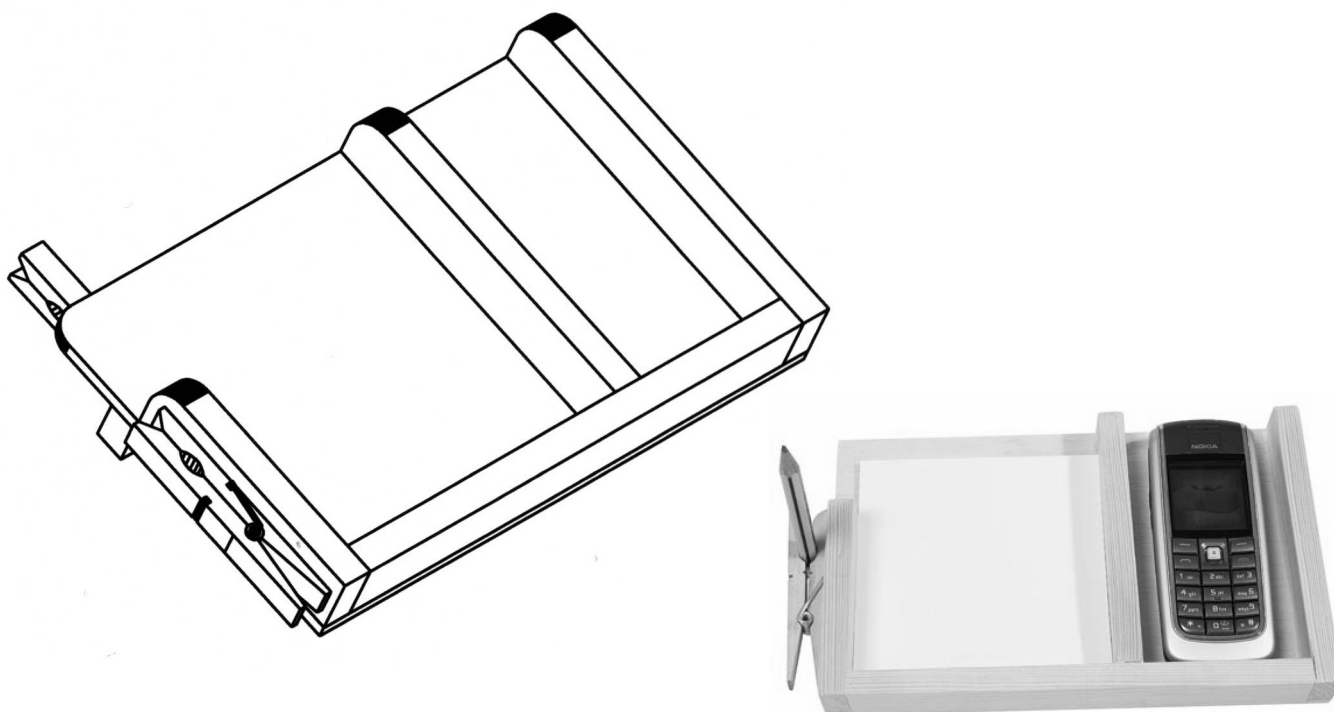
OPITEC

Hobbyfix

MONTÁŽNY NÁVOD

1 0 4 . 4 3 8

Držiak na mobilný telefón



UPOZORNENIE:

Vyhotovené OPITEC modely nie sú obyčajné hračky, ale sú náučné pomôcky, ktoré majú za úlohu pomôcť učiteľom pri každodennej práci.

Zoznam dielov

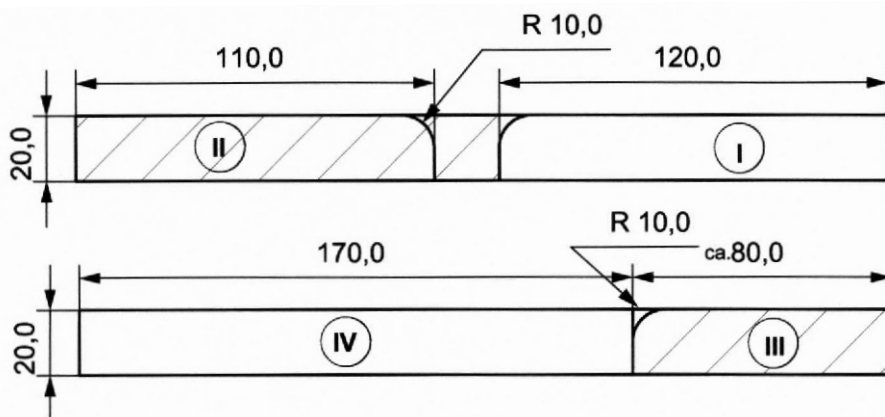
1x preglejka 4 x 120 x 190 mm
2x buková latka 10 x 20 x 250 mm
1x preglejka 10 x 40 x 150 mm
2x štipce na šaty

Potrebné náradie/pomôcky

lupienková píla
pilník
brúsny papier
glej alebo disperzné lepidlo
farby

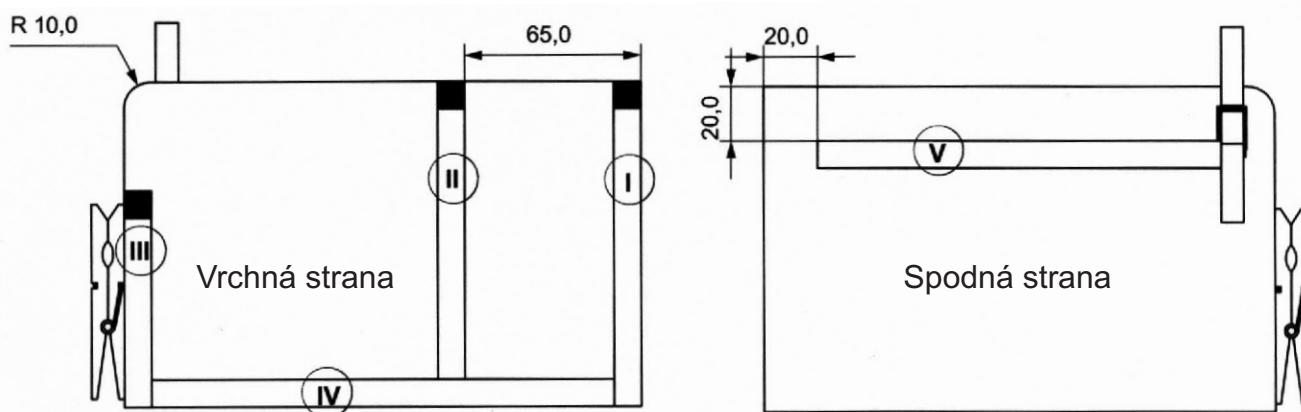
Potrebné kroky k zostaveniu

1. Na základe predlohy z latky 10 x 20 x 250 mm vyrežte dielce od I do IV. Dielce č. I-III zaoblite na jednom konci v priemere 10 mm. Rezané hrany jemne prebrúste brúsny papierom.



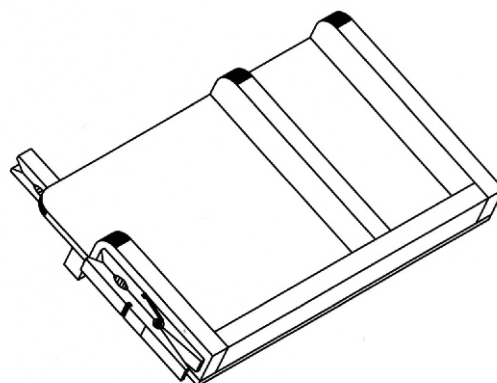
2. Základovú dosku 4 x 120 x 190 mm na ľavom hornom rohu tiež treba zaobliť v priemere 10 mm. Na základe predlohy dielce od I do IV nalepte na základovú dosku.

3. Na spodnú stranu nalepte dielec č. V (10 x 40 x 150 mm) od hornej hrany a od kraja 20 mm, ktorá bude slúžiť ako noha.



4. Jeden štipec nalepte na spodnú stranu základovej dosky tak, aby vyčnieval cca. 20 mm od kraja dosky a aby bol kolmo nalepený na dielec č. V. Druhý štipec nalepte na dielec č. III asi do stredu. Ktorá môže slúžiť ako držiak na ceruzku alebo na pero.

5. Počkajte kým lepidlo poriadne vyschne a potom podľa vlastného uváženia môžete držiak vymalovať, moriť a lakovať.



Zábavnú a úspešnú prácu Vám prajeme pri zostavovaní modelov OPITEC hobbyfix.

www.opitec.sk