

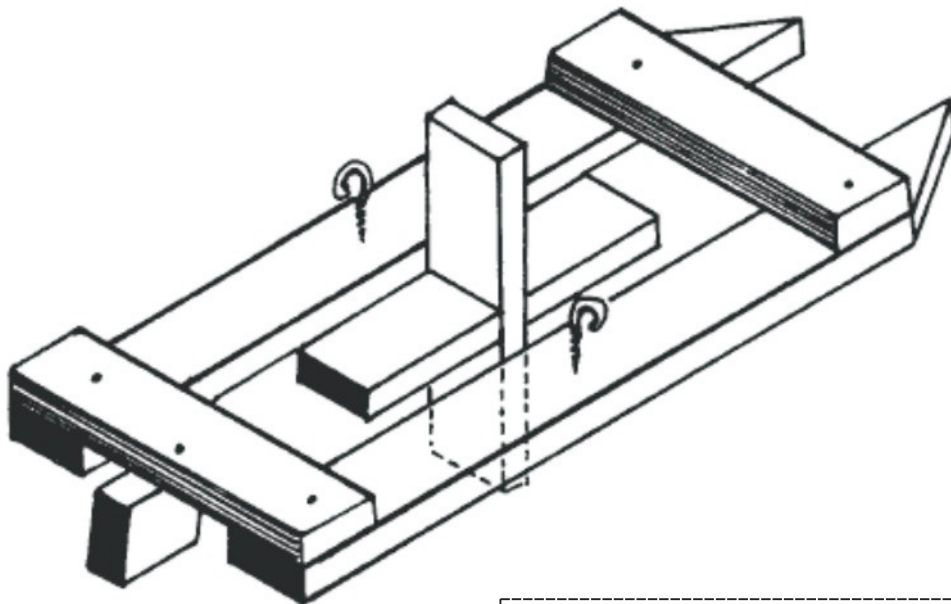
OPITEC

Hobbyfix

MONTÁŽNY NÁVOD

1 0 3 . 0 1 5

Malá loďka s motorom z gumičky



UPOZORNENIE:

Vyhotovené OPITEC modely nie sú obyčajné hračky, ale sú náučné pomôcky, ktoré majú za úlohu pomôcť učiteľom pri každodennej práci.

Zoznam dielov

2 x drevená latka 10 x 25 x 250 mm
4x drevená latka 10 x 25 x 100 mm
1x drevená latka 10 x 25 x 25 mm
4x klinec 15 mm
1x klinec 30 mm
2x háková skrutka 20 mm
5x gumička \varnothing 90 mm

Potrebné náradie/pomôcky

pravítko
pílka
pravý uhol
niť
kladivo
pero
dierovač
rýchloschnúce disperzné lepidlo
brúsny papier
dláto
iné náradie na základe pracovného postupu

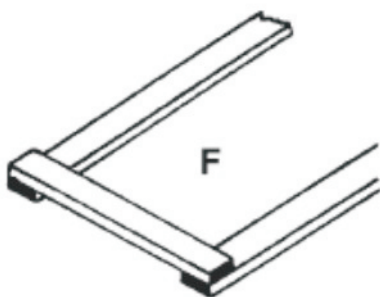
1. Poznámky

Tematika „vodných vozidiel „ je veľmi populárne v okruhu detí. Pri výrobe a pri vyskúšaní hotového modelu získajú potrebné vedomosti o tom, ako sa chovajú jednotlivé materiály vo vode. Dôležité sú jednotlivé techniky pri vyhotovení modelu. Precvičení spojov môžu využiť aj pri iných modeloch. Motor z gumičky ako pohonná jednotka môže byť použitá tiež v iných modeloch. Podľa skúseností pri vymaľovaní modelu deti pustia svoju fantáziu.

2. Potrebné kroky k zostaveniu

2.1 Trup lode

Obidve latky trupu lode majú dĺžku 250 mm, a krížové latky 100 mm. Dlhšiu latku na jednom konci zrežte do uhla (obraz na str. 3). Nalepte latky dĺžky 100 mm na dlhé latky v pravom uhle a pripevnite aj klincom. Pri práci je veľmi užitočné môže byť kus drevenej latky s ktorým môžete zmerať vnútorný otvor trupu loďky.



2.2 Hnacie koleso

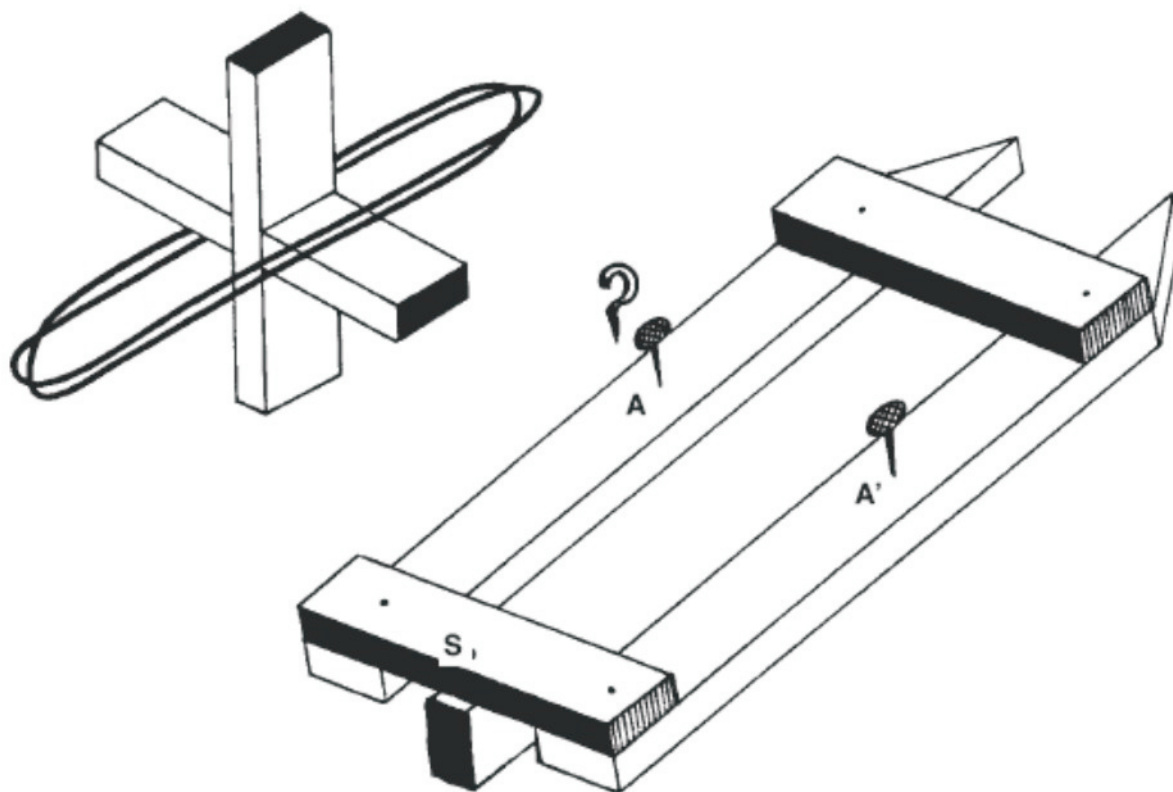
Hnacie koleso je zostavené z dvoch latiek dĺžky 100 mm. Na základe obrazu (obraz na str. 2) vyrežte otvor v strede latky. Pritlačte a prilepte ich k sebe.

Poznámka: Loďka bude fungovať aj vtedy keď použijete namiesto hnacieho kolesa obyčajnú 100 mm latku.



2.3 Motor z gumičky

Zatĺkajte kliniec alebo zašroubujte hákové skrutky na označené miesta A, a A' na dlhšej latke. Oviňte gumičku okolo hnacieho kolesa na základe obrazu (obraz na str. 3) a jednotlivé konce gumičiek pripevnite na označené miesta A, a A' na kliniec alebo na hákovú skrutku (na základe toho čo ste používali). Natiahnite gumičku pomocou otáčania hnacieho kolesa. Položte loďku do vody a pustite hnacie koleso – loďka sa začne pohybovať.



2.4 Kormidlo

Pripevnite pomocou klinca jednu latku dĺžky cca. 30 mm v bode "S" (obraz na str. 3) ktorá bude slúžiť ako kormidlo lode.

3. Variácie

Použitie mierky v návode sú len orientačné. Dajte deťom šancu, príležitosť aby na základe svojej fantázie prispôsobili rozmery a tvar loďky.

Aj s motorom z gumičky môžete experimentovať. V prípade keď poháňate loďku len s jednou latkou používajte viac gumičiek.

Záverečná myšlienka:

Drevený model loďky má tú výhodu, že môžeme formovať na základe svojho uváženia a na základe nápadov detí.

Zábavnú a úspešnú prácu Vám prajeme pri zostavovaní modelov OPITEC hobbyfix.

www.opitec.sk