

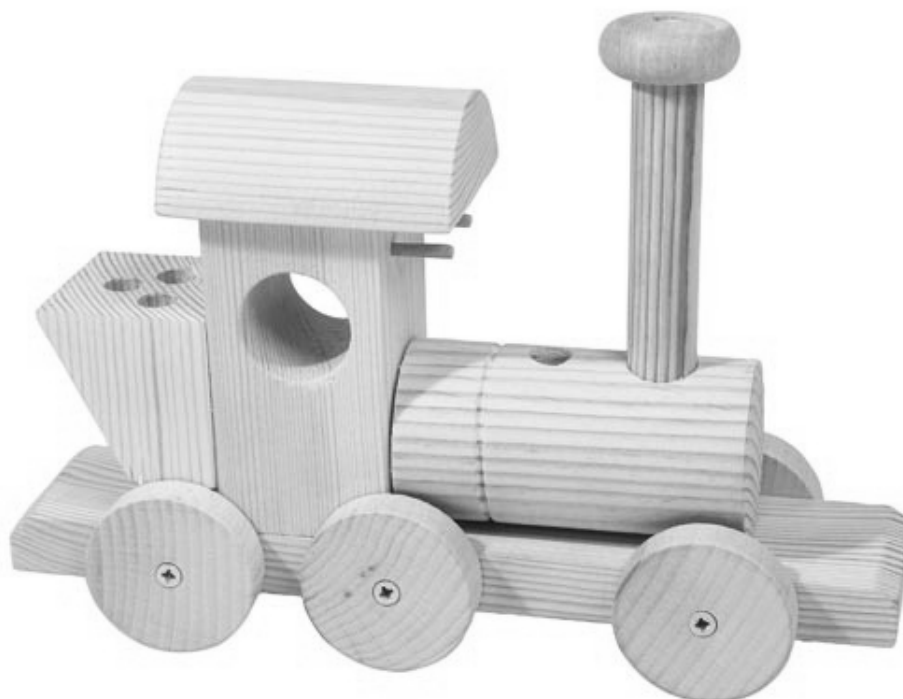
OPITEC

Hobbyfix

MONTÁŽNY NÁVOD

103557

Držiak na ceruzky - rušeň



Materiálove zloženie:

1x borovicová lišta 15 x 40 x 200 mm
1x borovicová lišta 40 x 40 x 75 mm
1x borovicová kocka 40 x 40 x 40 mm
1x borovicová okrúhla tyč $\varnothing 15 \times 100$ mm
1x borovicová okrúhla tyč $\varnothing 40 \times 75$ mm
1x borovicová okrúhla tyč $\varnothing 50 \times 100$ mm
2x drevený kolík $\varnothing 3 \times 50$ mm
6x drevená kolesá $\varnothing 40 \times 10$ mm $\varnothing 40 \times 10$ mm
1x tvarované drevené koleso $\varnothing 30 \times 11$ mm
6x skrutky 3 x 20 mm

Potrebné nástroje:

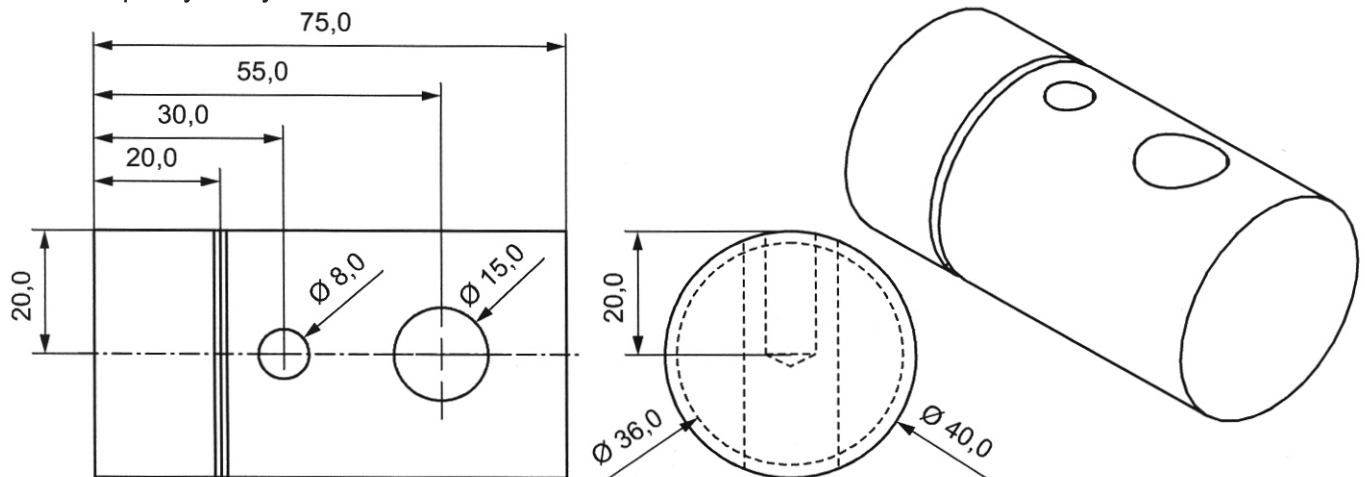
Univerzálna píla
elektrická vŕtačka, stolársky lis alebo strojný zverák
 $\varnothing 3/8/15/20$ mm kovový vŕták
brúsny papier, rašple, sekáč na drevo,
lepidlo na drevo, skrutkovač

UPOZORNENIE:

Vyhotovené OPITEC modely nie sú obyčajné hračky, ale sú náučné pomôcky, ktoré majú za úlohu pomôcť učiteľom pri každodennej práci.

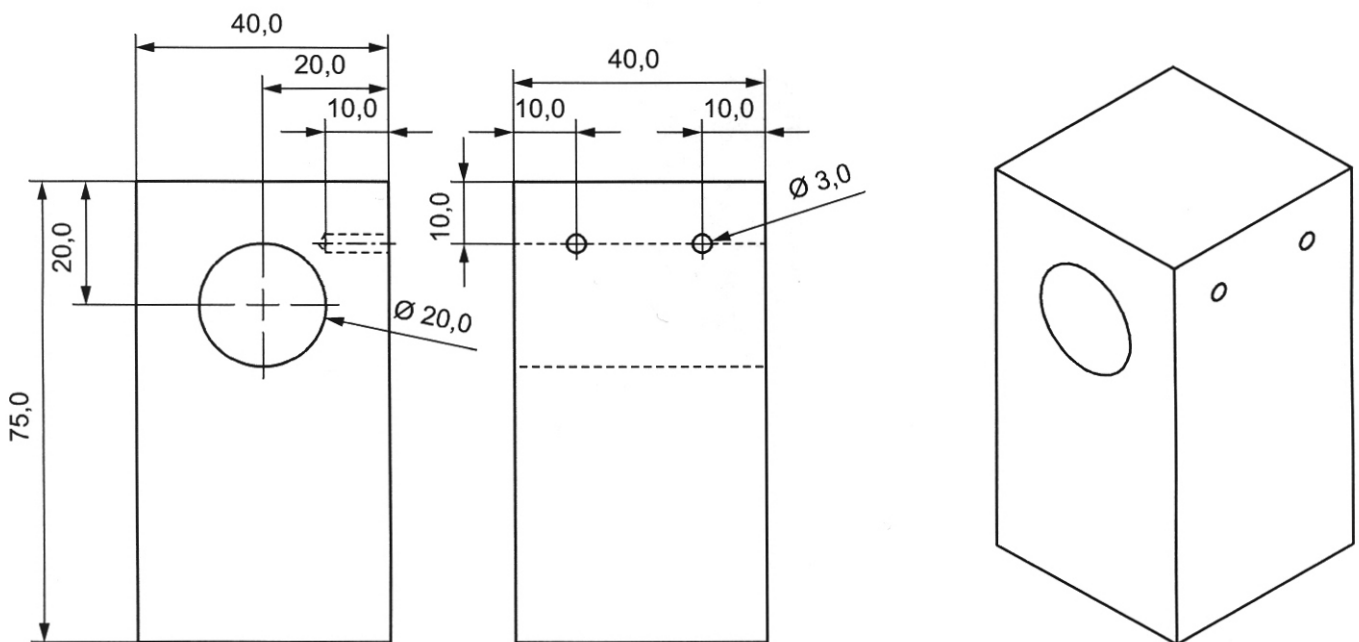
Prehľad montážnych krokov

1. Do $\varnothing 40 \times 75$ mm tyče vyvrtajte $\varnothing 15$ mm a $\varnothing 8$ mm slepý otvor cca. 20 mm hlboké (podľa návodu na strane č.2 obraz č.1.) S trojhranným dlátom 20 mm od konca tyče vytvorte rovnomernú drážku v hĺbke cca. 2 mm. Optický tak vytvoríte teleso kotla.

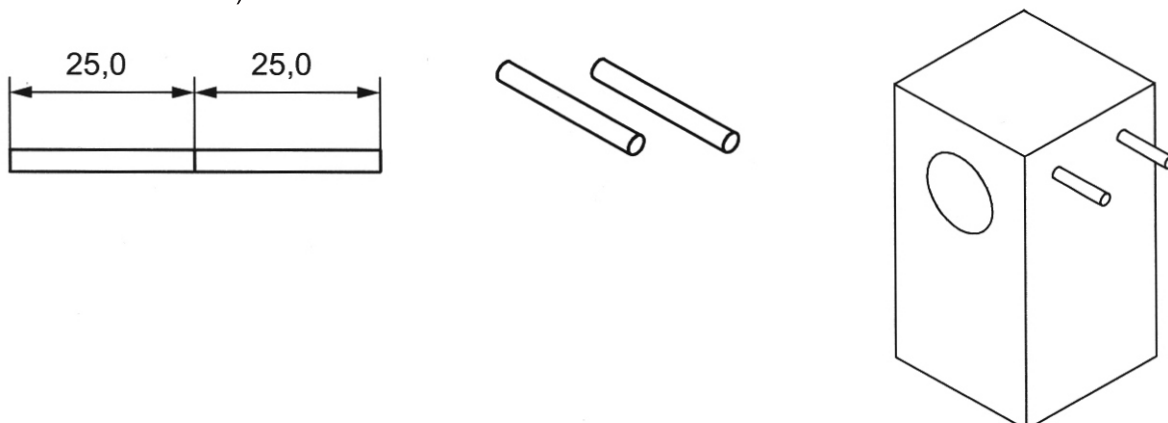


2. V druhom kroku použite obyčajný vrták alebo Forstner vrták $\varnothing 20$ mm (najlepšie v elektrickej vŕtačke) a vyvrtajte otvor do kvádra $40 \times 40 \times 75$ mm (podľa návodu na strane č.2 obraz č.2.) Otočte kvadrát o 90 stupňov a vyvrtajte ďalšie 2 diery $\varnothing 3$ mm a 10 mm hlboké (podľa návodu na strane č.2 obraz č.2.2).

Poznámka: Opracovaný kus pri vŕtaní pevne zafixujte do zveráka!



3. Drevený kolík $\varnothing 3 \times 50$ mm pretrite lepidlom na drevo a zatlačte do vyvrtanej diery (podľa návodu na strane č.2 obraz č.3.3.)

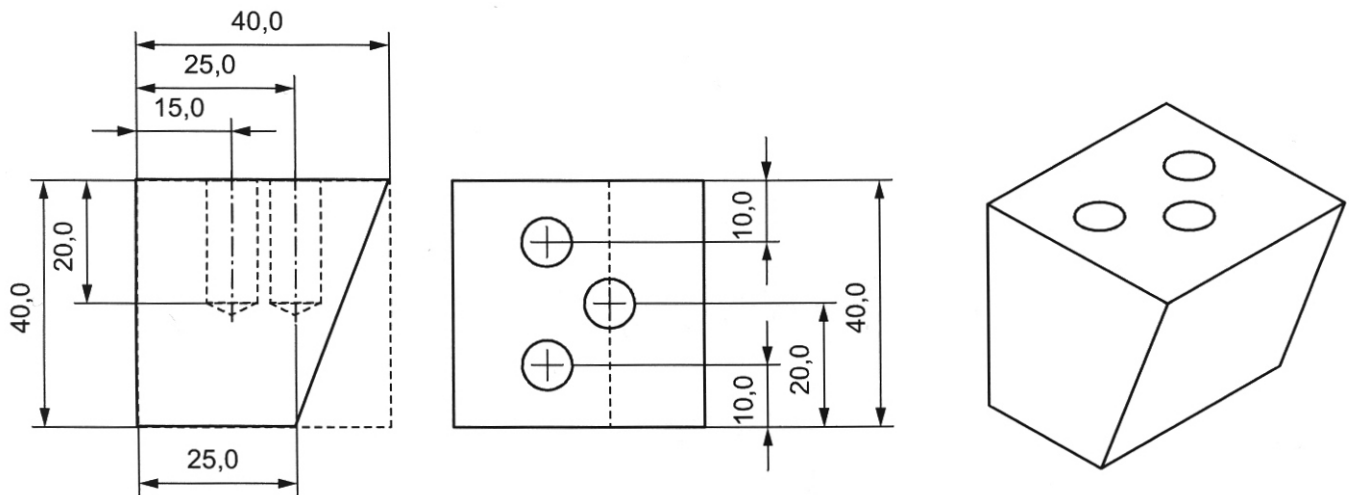


4. Po vyvrtaní troch slepých otvorov $\varnothing 8$ mm a 20 mm hlboké (podľa návodu na strane č.3 obraz č.4.2) odrežte podľa návodu z kocky skosenú časť.

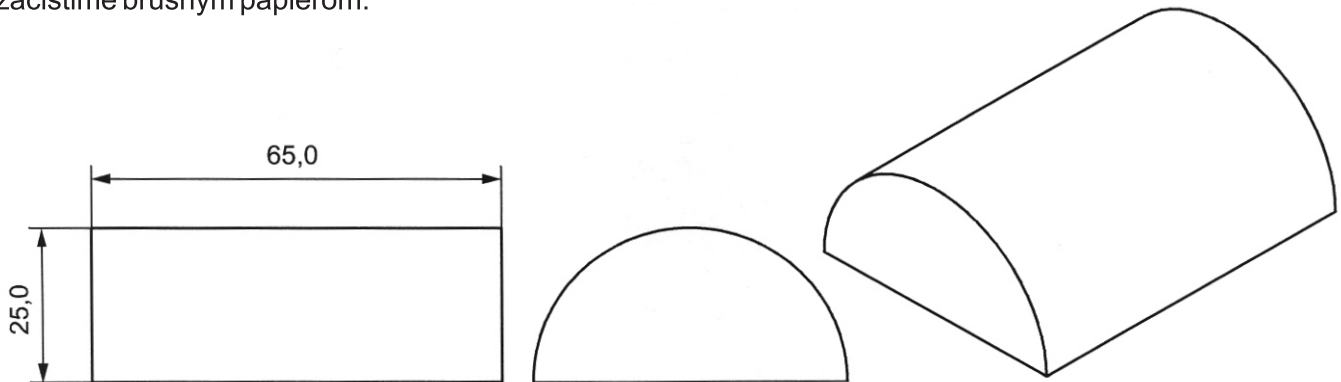
Poznámka:

Skosenie má byť na pravej strane!

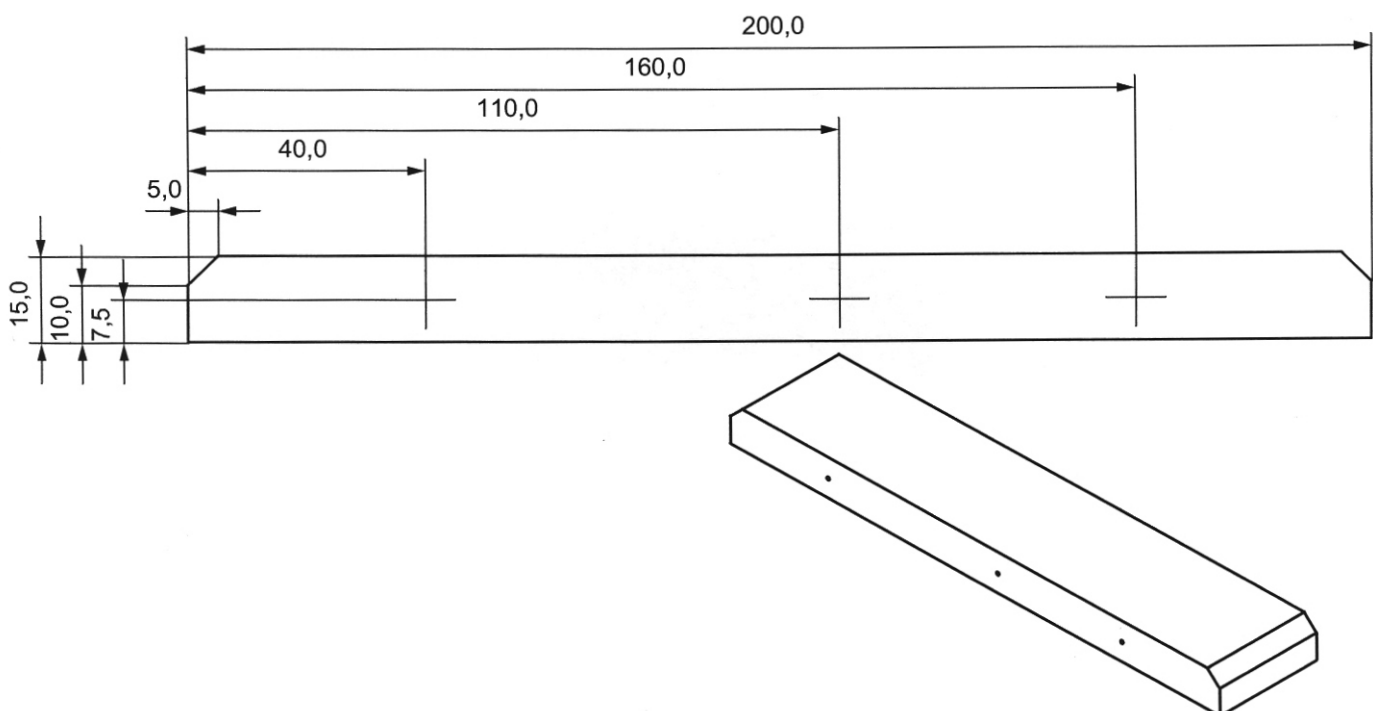
Všetky rezné hrany začistite brúsnym papierom.



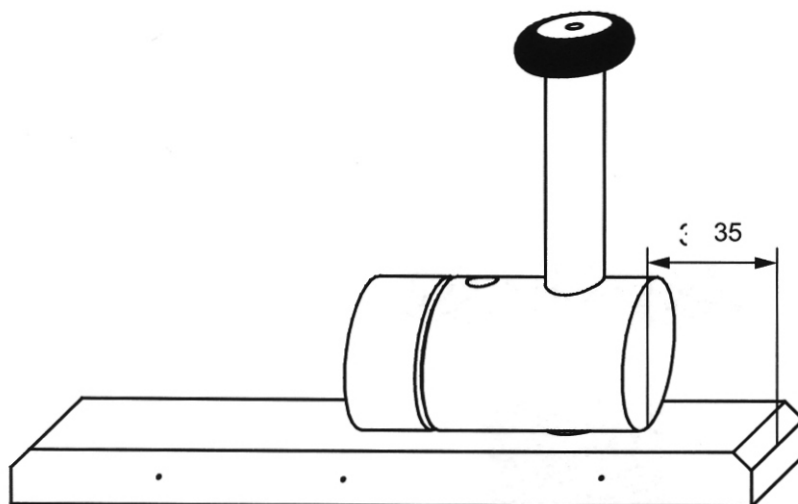
5. Vyrobitíme strešnú časť z tyče $\varnothing 50 \times 100$ mm. Tieto tyče buď rozpolíme alebo prepílime na rozmer 25 mm / výška. Potom zrežeme na 65 mm (podľa návodu na strane č.3 obraz č.5) Všetky rezné hrany začistíme brúsnym papierom.



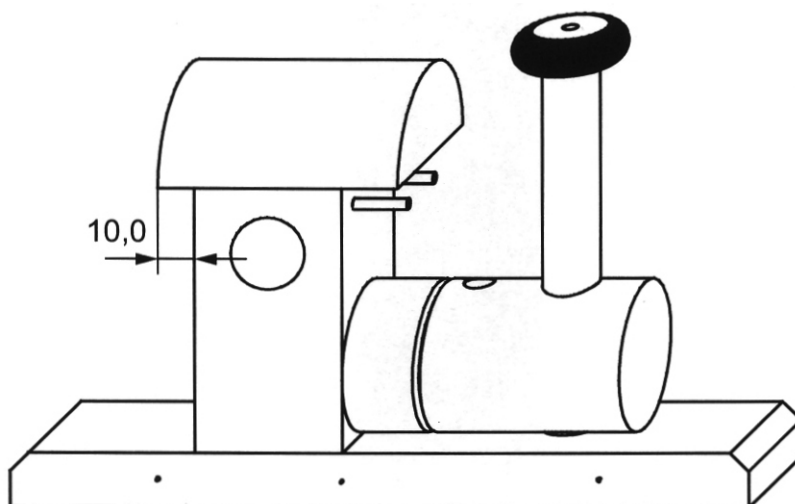
6. Základovú dosku 15 x 40 x 200 mm na oboch koncoch skosíme cca. o 5 mm (podľa návodu na strane č.3 obraz č.6). Podľa obrázku už môžeme označiť aj miesta zafixovania kolies.



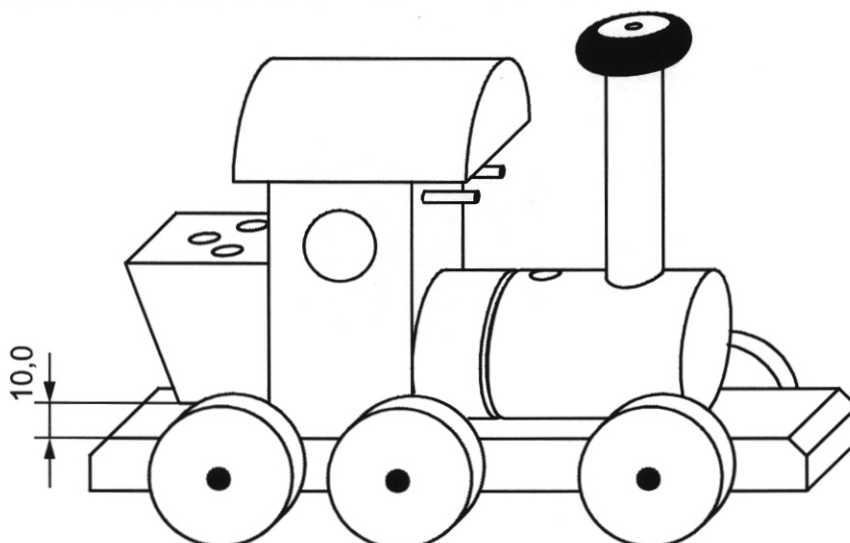
7. Natrite drevenú tyč $\varnothing 15 \times 100$ mm lepidlom a zapustíte 15 mm do vyvŕtaného otvoru v telese kotla. Potom kotol 35 mm odsadené od konca základnej dosky nalepte na základnú dosku (podľa návodu na strane č.4 obraz č.7). Po zaschnutí lepidla nalepte ozdobné koleso na komín.



8. Strešnú časť nalepíme na „kabínku“ tak aby vyčnieval dozadu cca. 10 mm (podľa návodu na strane č.4 obraz č.8) a hotovú kabínku tiež nalepíme na základnú dosku.



9. Skosené „držiačky na pera“ nalepíme na kabínku cca. 10 mm od základnej dosky (podľa návodu na strane č.4 obraz č.9) alebo môže byť prilepená aj k základnej doske. Priskrutkujeme kolesa na označené miesta.



10. Hotový držiak na perá môžeme natrieť ľubovoľnou farbou na drevo, avšak krása dreva najlepšie vynikne po natretí bezfarebným lakom na drevo.