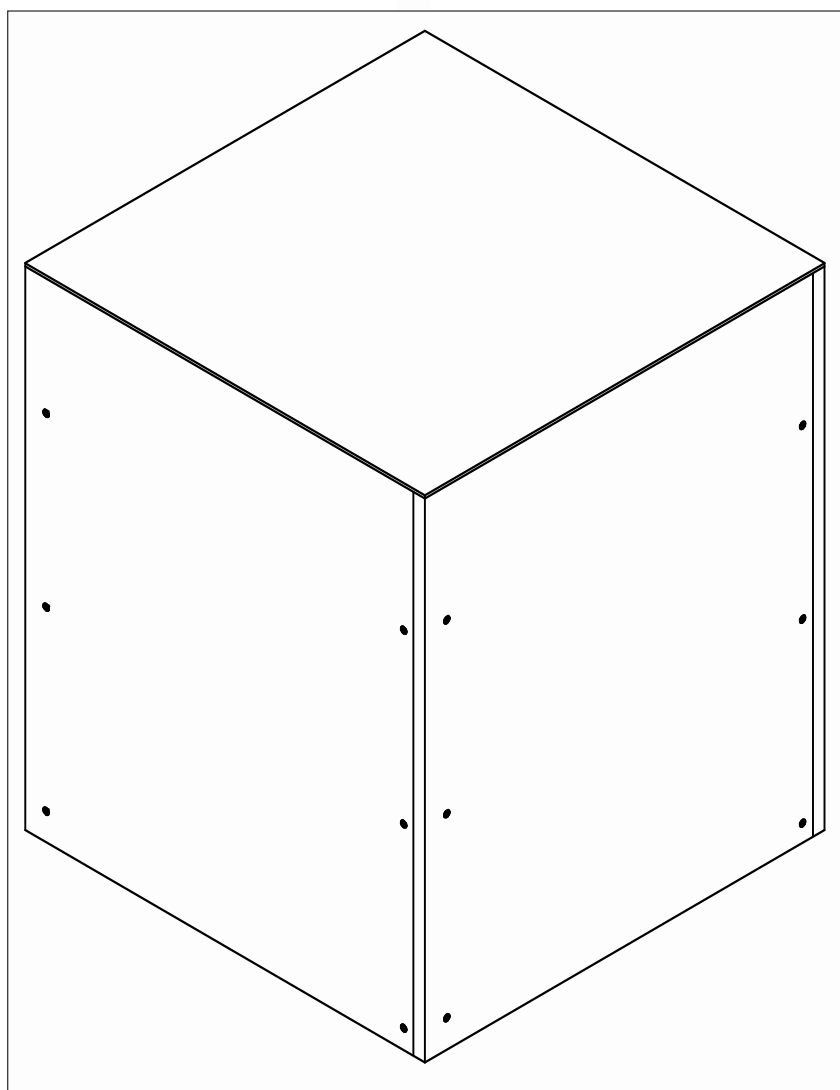


MONTÁŽNY NÁVOD

109 014 - Bubon



UPOZORNENIE:

Vyhotovené OPITEC modely nie sú obyčajné hračky, ale sú národné pomôcky, ktoré majú za úlohu pomôcť ušetriť čas pri každodennej práci.

1. Odborné informácie

Kategória: Hudobný nástroj

Oblas použitia: Pre žiakov 4-6. triedy

2. Materiálové zloženie

Materiál: balzové drevo
viacvrstvová preglejka
smrekové drevo

Opracovanie materiálu: Každý druh dreva môžete píli , brúsi , rašp ova , v ta .

Fixovanie dreva: lepením a klincovaním

Povrchová úprava dreva: Voskovanie (tekuté alebo tuhé)
Lakovanie (základný lak – môže byť aj sprej)
Morenie (farebné moridlo na vodnej báze – potom lakovanie)

3. Pracovné postupy

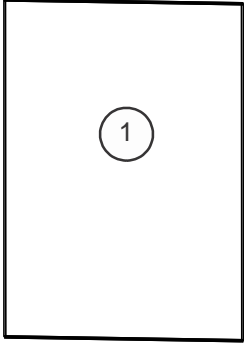
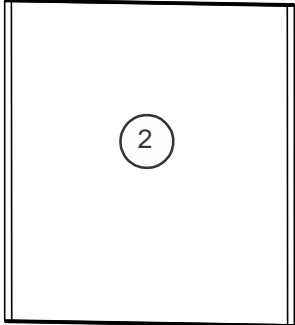
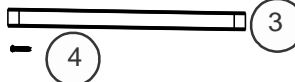
Pílenie: Použite lupienkovú píľku k tým zaobleniam kde nemôžete použiť inú píľu.
K rovným dielom použite jemnú píľku.
UPOZORNENIE:
Materiál pri opracovaní upevnite !

Rašp ovanie: V závislosti od jednotlivých fáz opracovania najprv rašp ujte a potom použite brúsny papier.
Vždy použite vhodné náradie.
UPOZORNENIE:
Materiál pri opracovaní upevnite !

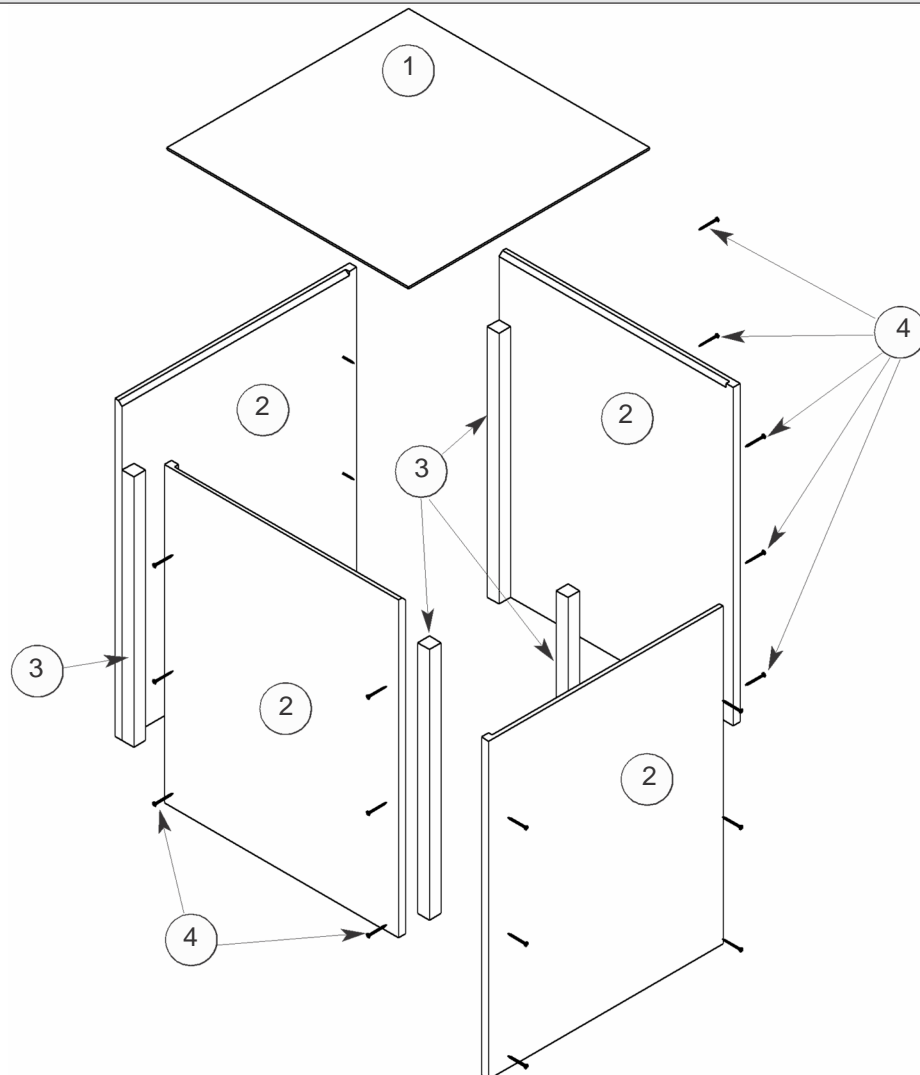
Brúsenie: Na rohy a povrchy použite elektrickú brúsku, jemné detaily opracujte ručne brúsnym papierom.
UPOZORNENIE:
Materiál pri opracovaní upevnite !

Upevnenie: Použite stolárske zvierky s umelohmotným povrchom (nezanecháva stopu).
UPOZORNENIE:
Materiál pri opracovaní upevnite !

4. Zoznam dielov

Skupina	Materiál	Po et.	Rozmer	Obraz
Vrch	balzové drevo	1	1,5 x 210 x 210 mm	
Steny	preglejka	4	6 x 200 x 250 mm	
	smrekové drevo klince	4 cca. 50 ks	10 x 10 x 200 mm 15 mm	

5. Montážna schéma



6. Preh ad montážnych krokov

6.1 Príprava stien bubna

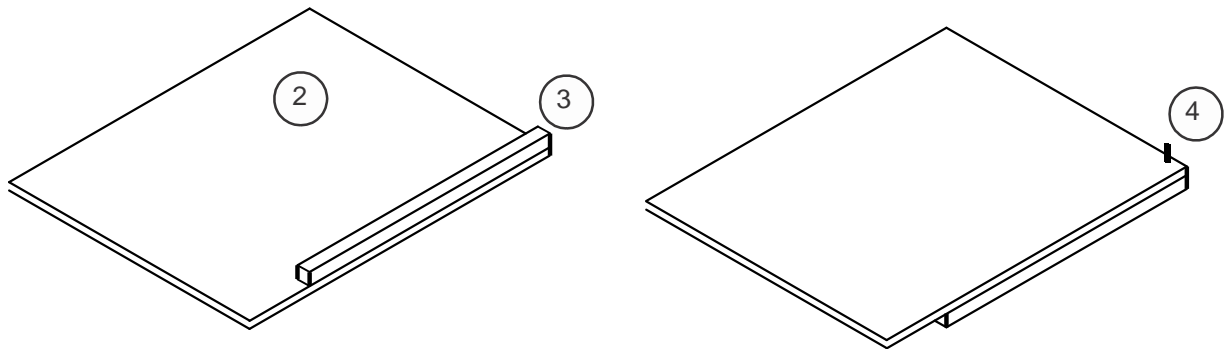
6.2 Montáž stien bubna

6.3 Montáž bubna

6.4 Dekorovanie bubna

6.1 Príprava stien bubna

6.1.1 Prilepte smrekové latky (3) na základe obrazu na jednotlivé preglejky(2) Zotrite zvyšné lepidlo.



6.1.2 Oto te preglejku a z druhej strany upevnite smrekovú latku priklincovaním. Opä zotrite zvyšné lepidlo.

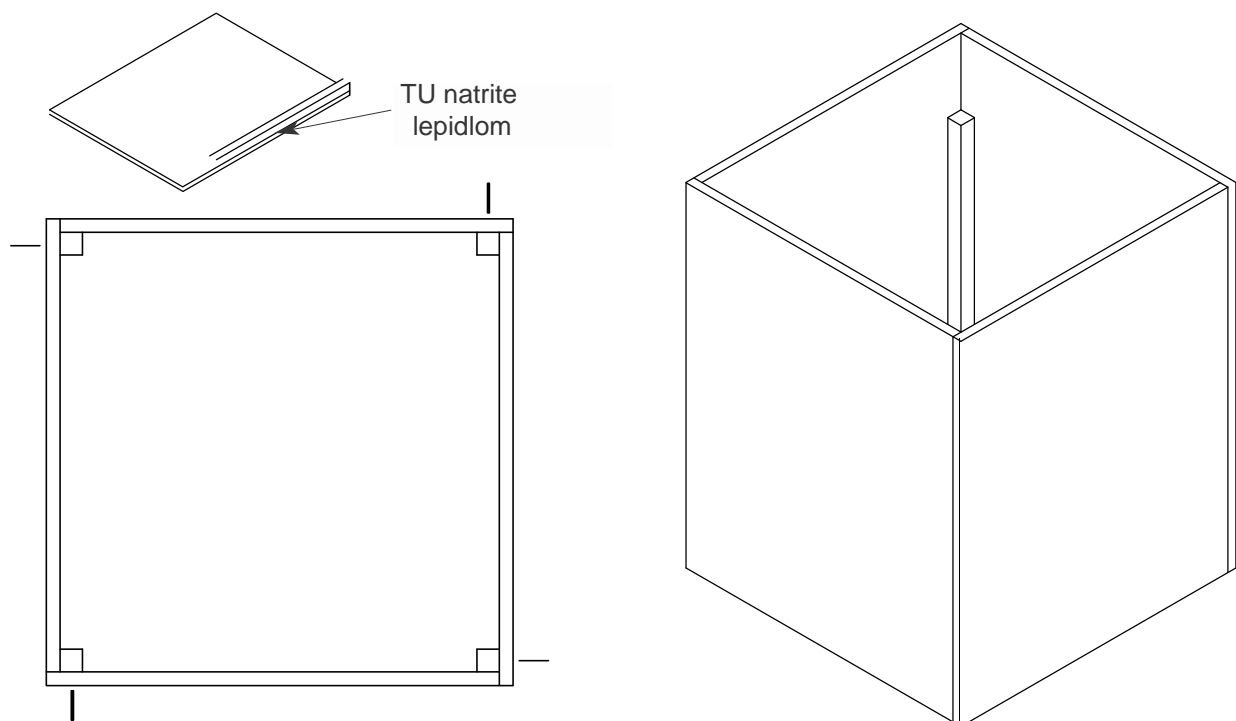
UPOZORNENIE: Klince nepribíjajte príliš blízko k sebe lebo latka sa môže rozštiepi !

6.2 Montáž stien bubna

6.2.1 Steny bubna ktoré sú opatrené s latkou natrite lepidlom (ako na obraze). Jednotlivé diely prilepte k sebe a tak vznikne kvadrát. Steny priklinčujte k sebe. Dbajte nato, aby spoje boli tesné.

UPOZORNENIE: Klince nepribíjajte príliš blízko k sebe lebo latka sa môže rozštiepi !

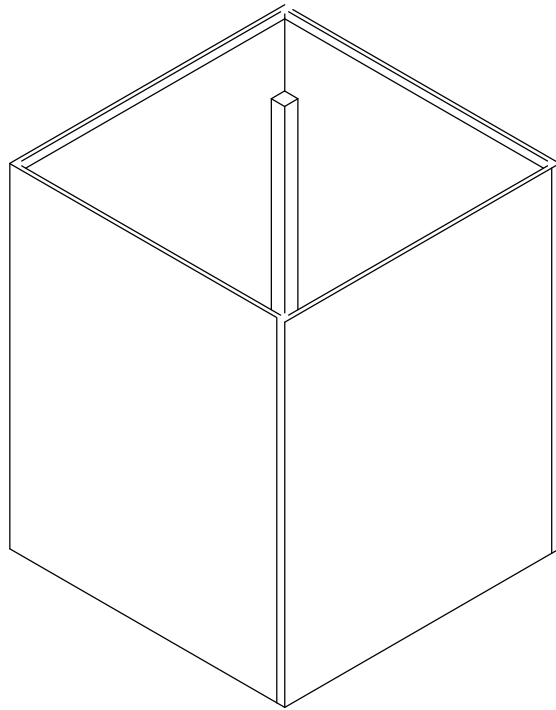
6.2.2 Na rovnom povrchu ešte zarovnajte kvadrát. Zvyšné lepidlo zotrite a nechajte kvadrát dobre zaschnú .



6.3 Montáž bubna

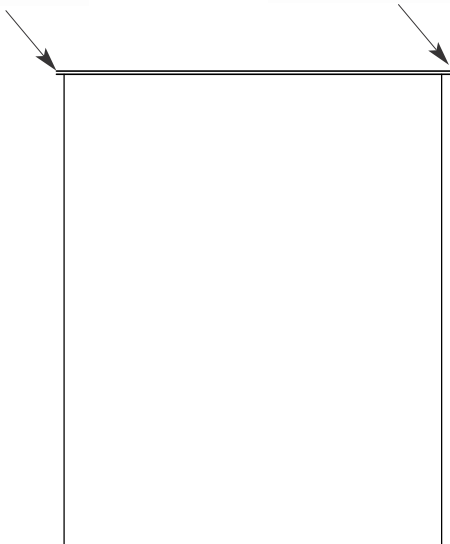
6.3.1 Zbrúste steny bubna do uhla, kvôli lepšej pri navosti lepidla.

Cca. 1-3 mm



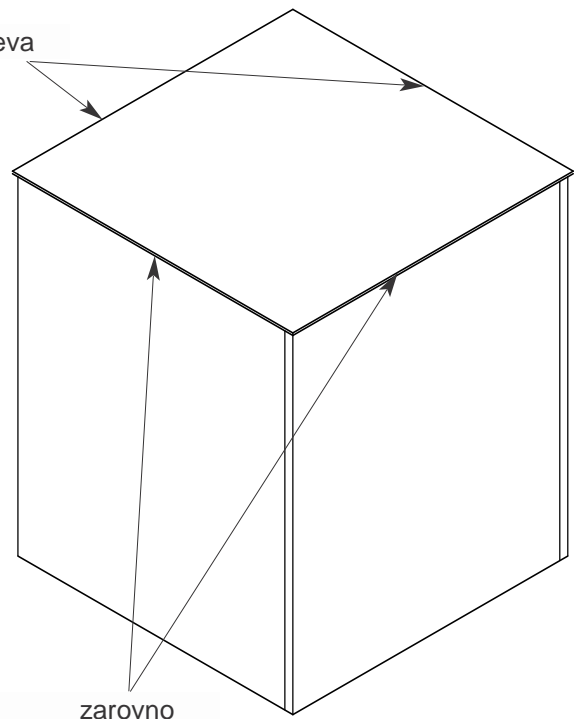
6.3.2 Prilepte vrch na kvadrát tak, že na dvoch miestach je zarovno so stenou a na dvoch miestach vy nieva. Až do úplného zaschnutia lepidla položte ažítko na vrch bubna. Zotrite lepidlo a nechajte dobre preschnúť.

vy nieva



zarovno

vy nieva



zarovno

6.3.3 Po úplnom zaschnutí lepidla zvyšne asti opracujte brúsením.

6.3.4 Prekontrolujte, či vrch je všade precízne prilepené k stenám bubna bez dier. Je to ve mi dôležité kvôli lepšiemu zvuku bubna.

6.4 Dekorovanie bubna

6.4.1 Kvôli dosiahnutiu perfektného vzh adu bubna klince priklincujte na doraz a možné diery a trhliny vyplňte lepidlom.

6.4.2 Dekorovanie môžete pod a fantázie. Ako pomoc prinášame Vám zopár motívov.

